



INSUL-TUBE®

Elastyczna izolacja na bazie kauczuku syntetycznego o zamkniętej strukturze komórkowej, z zastosowaniem w technice klimatyzacyjnej i chłodniczej.

- Zapobieganie kondensacji pary wodnej.
- Minimalizacja strat energii

Cechy produktu

- Przewodność cieplna (EN ISO 8497):

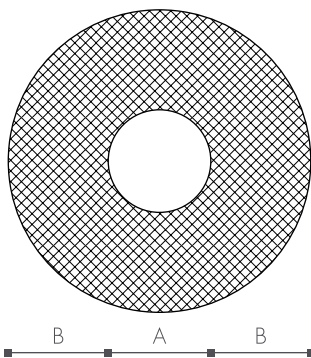
6 - 25mm	32mm	40 - 60mm
0,031 W/mK przy -30°C	0,032 W/mK przy -30°C	
0,034 W/mK przy 0°C	0,035 W/mK przy 0°C	0,036 W/mK przy 0°C
0,038 W/mK przy 40°C	0,040 W/mK przy 40°C	0,040 W/mK przy 40°C
0,044 W/mK przy 70°C	0,046 W/mK przy 70°C	
- Właściwości pożarowe: B_s3d0 (EN 13501-1)
- Zakres temperatur: -30°C do +100°C (EN 14707)
- Zobacz Deklaracje Właściwości Użytkowych
- Tolerancje zgodne z normą EN 14304 Tabela 1

www.nmc-insulation.com



nmc Polska
 ul. Pyskowicka 15 PL - 41807 Zabrze
 Phone : +48 32 373 24 40
 Fax : +48 32 373 24 43
 E-Mail: biuro@nmc.pl





Niska przewodność ciepła INSUL-TUBE® gwarantuje wystarczającą temperaturę powierzchni i zapobiega tym samym kondensacji się pary wodnej na przewodach.

Właściwość ta zapewniana jest przez bardzo korzystny współczynnik zatrzymywania pary wodnej przez cały okres żywotności instalacji.

Dzięki bardzo dobrym właściwościom wytłumiania termicznego INSUL-TUBE® osiągnąć można znaczną redukcję ilości energii, stosowanej dla eksploatacji instalacji klimatyzacyjnych i chłodniczych. Podwyższa to nie tylko ekonomiczną, ale również ekologiczną wydajność całej instalacji.

Jako produkt piankowy INSUL-TUBE® odznacza się właściwościami tłumiącymi dźwięk i redukuje szумы występujące w instalacji.

W celu poprawnego przeprowadzenia instalacji proszę przestrzegać wytycznych naszej instrukcji montażu.

Asortyment

Miedź CU		Stal FE			Tworzywo szluczne	Typ	A mm	B mm	Długość	Opakowań jednostkowych
NW DN	Ø zewnętrzna mm	NW DN	Ø zewnętrzna mm	inch	Ø zewnętrzna mm					
4	6	-	-	-	-	6 x 6	6	6	2m	600m
6	8	-	-	-	-	8 x 6	8	6	2m	500m
8	10	6	10,2	1/8	-	10 x 6	10	6	2m	430m
10	12	-	-	-	-	12 x 6	12	6	2m	350m
10	15	8	13,5	1/4	-	15 x 6	15	6	2m	300m
15	18	10	17,2	3/8	16	18 x 6	18	6	2m	280m
20	22	15	21,3	1/2	20	22 x 6	22	6	2m	216m
20	25	-	25	3/4	25	25 x 6	25	6	2m	180m
25	28	20	26,9	3/4	25	28 x 6	28	6	2m	150m
-	-	-	-	1	32	32 x 6	32	6	2m	130m
32	35	25	33,7	1	32	35 x 6	35	6	2m	120m
40	42	32	42,4	1 1/4	40	42 x 6	42	6	2m	90m
4	6	-	-	-	-	6 x 9	6	9	2m	360m
6	8	-	-	-	-	8 x 9	8	9	2m	340m
8	10	6	10,2	1/8	-	10 x 9	10	9	2m	320m
10	12	-	-	-	-	12 x 9	12	9	2m	280m
10	15	8	13,5	1/4	-	15 x 9	15	9	2m	240m
15	18	10	17,2	3/8	16	18 x 9	18	9	2m	190m
15	19	-	-	1/2	20	20 x 9	20	9	2m	160m
20	22	15	21,3	1/2	20	22 x 9	22	9	2m	156m
20	25	-	25	3/4	25	25 x 9	25	9	2m	130m
25	28	20	26,9	3/4	25	28 x 9	28	9	2m	124m

Miedz CU		Stal FE			Tworzywo szluczne		Typ	A mm	B mm	Długość	Opakowań jednostkowych
NW DN	Ø zewnętrzna mm	NW DN	Ø zewnętrzna mm	inch	Ø zewnętrzna mm						
-	-	-	-	-	32	32 x 9	32	9	2m	110m	
32	35	25	33,7	1	32	35 x 9	35	9	2m	92m	
40	42	32	42,4	1 1/4	40	42 x 9	42	9	2m	70m	
-	-	-	-	-	44,5	45 x 9	45	9	2m	60m	
-	-	40	48,3	1 1/2	-	48 x 9	48	9	2m	60m	
50	54	-	54	-	50	54 x 9	54	9	2m	60m	
50	57	-	57	-	-	57 x 9	57	9	2m	60m	
-	-	50	60,3	2	-	60 x 9	60	9	2m	60m	
-	64	-	63,5	-	63	64 x 9	64	9	2m	54m	
-	64	-	63,5	-	63	67 x 9	67	9	2m	54m	
-	70	-	70	-	-	70 x 9	70	9	2m	54m	
65	76,1	65	76,1	2 1/2	-	76 x 9	76	9	2m	54m	
-	80	-	-	-	-	80 x 9	80	9	2m	40m	
80	88,9	80	88,9	3	-	89 x 9	89	9	2m	36m	
-	-	-	101,6	3 1/2	-	102 x 9	102	9	2m	28m	
100	108	-	108	-	-	108 x 9	108	9	2m	28m	
100	114	100	114,3	4	-	114 x 9	114	9	2m	28m	
-	-	-	125	-	-	125 x 9	125	9	2m	20m	
125	133	125	133	-	-	133 x 9	133	9	2m	16m	
-	-	125	139,7	5	-	140 x 9	140	9	2m	16m	
150	159	-	160	-	-	160 x 9	160	9	2m	14m	
4	6	-	-	-	-	6 x 13	6	13	2m	240m	
6	8	-	-	-	-	8 x 13	8	13	2m	210m	
8	10	6	10,2	1/8	-	10 x 13	10	13	2m	190m	
10	12	-	-	-	-	12 x 13	12	13	2m	172m	
10	15	8	13,5	1/4	-	15 x 13	15	13	2m	154m	
15	18	10	17,2	3/8	16	18 x 13	18	13	2m	130m	
15	19	-	-	1/2	20	20 x 13	20	13	2m	120m	
20	22	15	21,3	1/2	20	22 x 13	22	13	2m	110m	
20	25	-	25	3/4	25	25 x 13	25	13	2m	92m	
25	28	20	26,9	3/4	25	28 x 13	28	13	2m	86m	
-	-	-	-	1	32	32 x 13	32	13	2m	76m	
32	35	25	33,7	1	32	35 x 13	35	13	2m	76m	
40	42	32	42,4	1 1/4	40	42 x 13	42	13	2m	56m	
-	-	-	-	-	44,5	45 x 13	45	13	2m	52m	
-	-	40	48,3	1 1/2	-	48 x 13	48	13	2m	48m	
50	54	-	54	-	50	54 x 13	54	13	2m	46m	
50	57	-	57	-	-	57 x 13	57	13	2m	44m	
-	-	50	60,3	2	-	60 x 13	60	13	2m	40m	
-	64	-	63,5	-	63	64 x 13	64	13	2m	40m	
-	-	-	-	-	-	67 x 13	67	13	2m	40m	
-	70	-	70	-	-	70 x 13	70	13	2m	40m	
65	76,1	65	76,1	2 1/2	-	76 x 13	76	13	2m	34m	

Miedź CU		Stal FE			Tworzywo szluczne		Typ	A mm	B mm	Długość	Opakowań jednostkowych
NW DN	Ø zewnętrzna mm	NW DN	Ø zewnętrzna mm	inch	Ø zewnętrzna mm						
-	80	-	-	-	-	80 x 13	80	13	2m	30m	
80	88,9	80	88,9	3	-	89 x 13	89	13	2m	30m	
-	-	-	101,6	3 1/2	-	102 x 13	102	13	2m	30m	
100	108	-	108	-	-	108 x 13	108	13	2m	28m	
100	114	100	114,3	4	-	114 x 13	114	13	2m	28m	
-	-	-	125	-	-	125 x 13	125	13	2m	20m	
125	133	125	133	-	-	133 x 13	133	13	2m	18m	
-	-	125	139,7	5	-	140 x 13	140	13	2m	18m	
150	159	-	160	-	-	160 x 13	160	13	2m	16m	
-	-	-	-	-	-	168 x 13	168	13	2m	14m	
8	10	6	10,2	1/8	-	10 x 19	10	19	2m	106m	
10	12	-	-	-	-	12 x 19	12	19	2m	100m	
10	15	8	13,5	1/4	-	15 x 19	15	19	2m	86m	
15	18	10	17,2	3/8	16	18 x 19	18	19	2m	78m	
15	19	-	-	1/2	20	20 x 19	20	19	2m	76m	
20	22	15	21,3	1/2	20	22 x 19	22	19	2m	74m	
20	25	-	25	3/4	25	25 x 19	25	19	2m	60m	
25	28	20	26,9	3/4	25	28 x 19	28	19	2m	58m	
-	-	-	-	1	32	32 x 19	32	19	2m	54m	
32	35	25	33,7	1	32	35 x 19	35	19	2m	48m	
40	42	32	42,4	1 1/4	40	42 x 19	42	19	2m	40m	
-	-	-	-	-	44,5	45 x 19	45	19	2m	34m	
-	-	40	48,3	1 1/2	-	48 x 19	48	19	2m	30m	
50	54	-	54	-	50	54 x 19	54	19	2m	30m	
50	57	-	57	-	-	57 x 19	57	19	2m	28m	
-	-	50	60,3	2	-	60 x 19	60	19	2m	28m	
-	64	-	63,5	-	63	64 x 19	64	19	2m	28m	
-	-	-	-	-	-	67 x 19	67	19	2m	28m	
-	70	-	70	-	-	70 x 19	70	19	2m	28m	
65	76,1	65	76,1	2 1/2	-	76 x 19	76	19	2m	28m	
-	80	-	-	-	-	80 x 19	80	19	2m	26m	
80	88,9	80	88,9	3	-	89 x 19	89	19	2m	22m	
-	-	-	101,6	3 1/2	-	102 x 19	102	19	2m	20m	
100	108	-	108	-	-	108 x 19	108	19	2m	20m	
100	114	100	114,3	4	-	114 x 19	114	19	2m	18m	
-	-	-	125	-	-	125 x 19	125	19	2m	18m	
125	133	125	133	-	-	133 x 19	133	19	2m	12m	
-	-	125	139,7	5	-	140 x 19	140	19	2m	10m	
150	159	-	160	-	-	160 x 19	160	19	2m	8m	
-	-	-	-	-	-	168 x 19	168	19	2m	8m	
8	10	6	10,2	1/8	-	10 x 25	10	25	2m	60m	
10	12	-	-	-	-	12 x 25	12	25	2m	60m	

Miedź CU		Stal FE			Tworzywo szluczne		Typ	A mm	B mm	Długość	Opakowań jednostkowych
NW DN	Ø zewnętrzna mm	NW DN	Ø zewnętrzna mm	inch	Ø zewnętrzna mm						
10	15	8	13,5	1/4	-	15 x 25	15	25	2m	60m	
15	18	10	17,2	3/8	16	18 x 25	18	25	2m	50m	
20	22	15	21,3	1/2	20	22 x 25	22	25	2m	42m	
20	25	-	25	3/4	25	25 x 25	25	25	2m	40m	
25	28	20	26,9	3/4	25	28 x 25	28	25	2m	40m	
-	-	-	-	1	32	32 x 25	32	25	2m	36m	
32	35	25	33,7	1	32	35 x 25	35	25	2m	32m	
40	42	32	42,4	1 1/4	40	42 x 25	42	25	2m	24m	
-	-	-	-	-	44,5	45 x 25	45	25	2m	24m	
-	-	40	48,3	1 1/2	-	48 x 25	48	25	2m	24m	
50	54	-	54	-	50	54 x 25	54	25	2m	22m	
50	57	-	57	-	-	57 x 25	57	25	2m	22m	
-	-	50	60,3	2	-	60 x 25	60	25	2m	22m	
-	64	-	63,5	-	63	64 x 25	64	25	2m	18m	
-	-	-	-	-	-	67 x 25	67	25	2m	18m	
-	70	-	70	-	-	70 x 25	70	25	2m	18m	
65	76,1	65	76,1	2 1/2	-	76 x 25	76	25	2m	18m	
80	88,9	80	88,9	3	-	89 x 25	89	25	2m	14m	
-	-	-	101,6	3 1/2	-	102 x 25	102	25	2m	12m	
100	108	100	108	-	-	108 x 25	108	25	2m	10m	
100	114	100	114,3	4	-	114 x 25	114	25	2m	10m	
-	-	-	125	-	-	125 x 25	125	25	2m	8m	
125	133	125	133	-	-	133 x 25	133	25	2m	8m	
-	-	125	139,7	5	-	140 x 25	140	25	2m	6m	
150	159	-	160	-	-	160 x 25	160	25	2m	4m	
10	12	-	-	-	-	12 x 32	12	32	2m	36m	
10	15	8	13,5	1/4	-	15 x 32	15	32	2m	32m	
15	18	10	17,2	3/8	16	18 x 32	18	32	2m	32m	
20	22	15	21,3	1/2	20	22 x 32	22	32	2m	32m	
20	25	-	25	3/4	25	25 x 32	25	32	2m	28m	
25	28	20	26,9	3/4	25	28 x 32	28	32	2m	24m	
-	-	-	-	1	32	32 x 32	32	32	2m	24m	
32	35	25	33,7	1	32	35 x 32	35	32	2m	24m	
40	42	32	42,4	1 1/4	40	42 x 32	42	32	2m	18m	
-	-	-	-	-	44,5	45 x 32	45	32	2m	18m	
-	-	40	48,3	1 1/2	-	48 x 32	48	32	2m	18m	
50	54	-	54	-	50	54 x 32	54	32	2m	18m	
50	57	-	57	-	-	57 x 32	57	32	2m	16m	
-	-	50	60,3	2	-	60 x 32	60	32	2m	16m	
-	63	-	63,5	-	63	64 x 32	64	32	2m	16m	
-	-	-	-	-	-	67 x 32	67	32	2m	14m	
-	70	-	70	-	-	70 x 32	70	32	2m	14m	
65	76,1	65	76,1	2 1/2	-	76 x 32	76	32	2m	12m	
-	80	-	-	-	-	80 x 32	80	32	2m	12m	

Miedź CU		Stal FE			Tworzywo szluczne	Typ	A mm	B mm	Długość	Opakowań jednostkowych
NW DN	Ø zewnętrzna mm	NW DN	Ø zewnętrzna mm	inch	Ø zewnętrzna mm					
80	88,9	80	88,9	3	-	89 x 32	89	32	2m	10m
-	-	-	101,6	3 1/2	-	102 x 32	102	32	2m	10m
100	108	-	108	-	-	108 x 32	108	32	2m	8m
100	114	100	114,3	4	-	114 x 32	114	32	2m	8m
-	-	-	125	-	-	125 x 32	125	32	2m	6m
125	133	125	133	-	-	133 x 32	133	32	2m	6m
-	-	125	139,7	5	-	140 x 32	140	32	2m	6m
150	159	-	160	-	-	160 x 32	160	32	2m	4m
20	22	15	21,3	1/2	20	22 x 40	22	40	2m	22m
25	28	20	26,9	3/4	25	28 x 40	28	40	2m	16m
-	-	-	-	1	32	32 x 40	32	40	2m	16m
32	35	25	33,7	1	32	35 x 40	35	40	2m	16m
40	42	32	42,4	1 1/4	40	42 x 40	42	40	2m	16m
-	-	-	-	-	44,5	45 x 40	45	40	2m	14m
-	-	40	48,3	1 1/2	-	48 x 40	48	40	2m	12m
50	54	-	54	-	50	54 x 40	54	40	2m	10m
50	57	-	57	-	-	57 x 40	57	40	2m	10m
-	-	50	60,3	2	-	60 x 40	60	40	2m	10m
-	63	-	63,5	-	63	64 x 40	64	40	2m	10m
-	70	-	70	-	-	70 x 40	70	40	2m	10m
65	76,1	65	76,1	2 1/2	-	76 x 40	76	40	2m	10m
80	88,9	80	88,9	3	-	89 x 40	89	40	2m	10m
-	-	-	101,6	3 1/2	-	102 x 40	102	40	2m	8m
100	108	-	108	-	-	108 x 40	108	40	2m	6m
100	114	100	114,3	4	-	114 x 40	114	40	2m	6m
-	-	-	125	-	-	125 x 40	125	40	2m	6m
-	-	125	139,7	5	-	140 x 40	140	40	2m	6m
150	159	-	160	-	-	160 x 40	160	40	2m	4m