

AEROLINE®

AANSLUITTECHNIEK
VOOR THERMISCHE
ZONNE-INSTALLATIES



nmc

TECHNICAL
INSULATION

TECHNICAL INSULATION

by



www.nmc-insulation.com

INHOUD

AEROLINE® solar	7
Drukverliezen	10
Toepassing	11
Toleranties	12
AEROLINE® cu split 100	14
AEROLINE® cu pro 100	16
Toebehoren AEROLINE® cu	18
AEROLINE® inox split 100	20
AEROLINE® inox pro 100 / inox pro gs	22
AEROLINE® inox rapid basic	24
Toebehoren Isiclick®	26
Toebehoren AEROLINE® inox	28
SOLAR-TUBE® eco	30
SOLAR-TUBE® eco combi	32
Toebehoren SOLAR-TUBE® eco	34
AEROLINE® inox rapid classic	36
AEROLINE® inox rapid pro	38
AEROLINE® inox rapid pro gs	40
Notities	43





ALGEMEEN

- Prijzen zijn geldig vanaf 01.01.2024.
- Alle voorgaande prijslijsten komen hiermee te vervallen.
- Aanbevolen prijzen exclusief btw.
- Onder voorbehoud van vergissingen en drukfouten.
- Op alle leveringen zijn onze algemene leverings-, service- en betalingsvoorwaarden van toepassing.
- Levering is alleen mogelijk in complete verpakkingseenheden.
- Controleer bij ontvangst of de goederen volledig zijn.
- Afwijkingen van welke aard dan ook moeten worden vermeld op de vrachtbrieven, die door de vervoerder ondertekend moeten worden.
- De kosten voor retourzending zijn ten laste van de klant.
- Retourzendingen zijn vooraf aan te melden.



AEROLINE®

SAVE
ENERGY
AND
PRESERVE
THE
ENVIRONMENT

AEROLINE®

solar

DE PERFECTE AANSLUITTECHNIEK VOOR THERMISCHE ZONNE-INSTALLATIES.

AEROLINE® leidingsystemen voor zonneboilers danken hun reputatie aan een beproefde techniek en permanente productontwikkeling. De voorgeïsoleerde geïntegreerde systemen met aanvoer- en terugloopleiding zijn snel en eenvoudig aan alle gangbare onderdelen van zonne-energiesystemen aan te sluiten, zonder solderen of lassen en zonder speciaal gereedschap. Uw voordelen: lagere kosten, korte montagetijden, betere isolatie.

PLUSPUNTEN IN ÉÉN OOGOPSLAG:



KLEINSTE BUIGRADIUS

Plaatsbesparend en flexibel, ook bij beperkte installatieruimte.



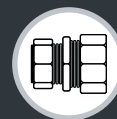
ROBUUSTE MANTEL

Speciaal geschikt voor buiten dankzij de robuuste draadgaasmantel.



MINIMALE WARMTEVERLIEZEN

Niet meer warmteverliezen dan bij twee apart geïnstalleerde buizen met 26 mm isolatie.



METALLISCH DICHT

Veilige ISICLICK®-verbindingen.



HOGE TEMPERATUUR-BESTENDIGHEID

Permanent bestand tegen 150 °C, kortstondig tegen temperaturen tot 175 °C.



SNELLE EN EENVOUDIGE MONTAGE

Het geïntegreerde systeem laat zich snel en makkelijk installeren, ook in krappe ruimtes.



GEEN SPECIAAL GEREEDSCHAP NODIG

ISICLICK®-verbindingen zijn geniaal eenvoudig en eisen geen speciaal gereedschap.

WAT TELT IS DE JUISTE THERMISCHE ISOLATIE!

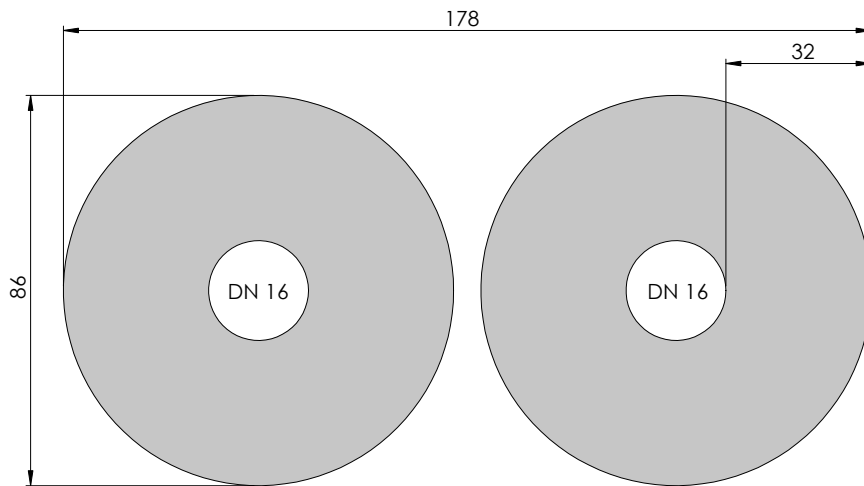
De CFK-vrije thermische isolatie van AEROLINE®-systemen is gemaakt van het speciale EPDM-rubber van AEROFLEX® dat een optimale energie-efficiëntie garandeert. Het materiaal is uitstekend bestand tegen alle weersomstandigheden, zodat installatie buiten mogelijk is zonder extra bescherming.

PLUSPUNTEN IN ÉÉN OOGOPSLAG:

- Uitstekende verwerkingseigenschappen
- Vele jaren praktijkervaring met verwarmings-, airconditioning- en zonne-installaties
- Hoge temperatuurbestendigheid
- Kan buiten worden geïnstalleerd
- Hoogste thermische isolatiekwaliteit
- Kortstondig geschikt voor temperaturen tot 175 °C
- Bestand tegen UV-straling en alle weersomstandigheden
- Warmtegeleiding: 0,038 W/mK bij 40 °C
- Leidingen in koper en roestvrij staal worden niet bros (DIN 1988 deel 200)
- Kwaliteitscontrole door een onafhankelijke organisatie voor materiaaltests

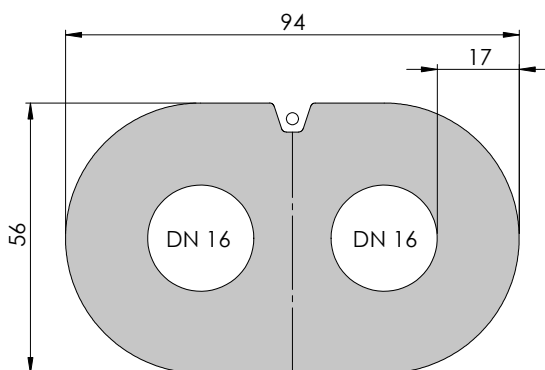


AEROLINE® DUBBELBUISSYSTEMEN VOOR THERMISCHE ZONNE-INSTALLATIES - EXTREEM PLAATSBESPAREND!



Aansluiting met één buis, geïsoleerd met rubber voor hoge temperaturen, 0,042 W/mK bij 40 °C
Vereiste isolatiedikte 32 mm • Vereiste ruimte ong. 152 cm²

GEOPTIMALISEERDE GEOMETRIE EN LAAGSTE WARMTEGELEIDING



AEROLINE® inox split 100 dubbelbuissysteem met optimale thermische isolatie

- Vereiste ruimte ong. 53 cm² (ong. 65% minder)

MET AEROLINE® COMBINEERT U PRAKTISCHE VOORDELEN MET WETTELIJKE VERPLICHTINGEN.

De AEROLINE® producten met dubbele buis in Cu12-DN25 voldoen aan alle huidige normen. Ze kwamen tot stand in samenwerking met het "Forschungsinstitut für Wärmeschutz" (FIW) in München.

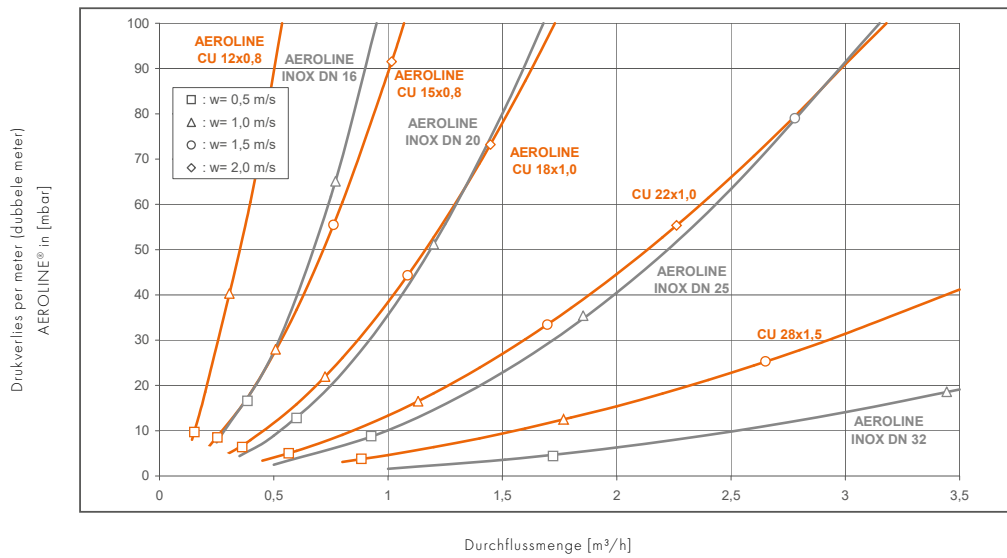


Voorbeeld temperatuurverdeling

DRUKVERLIEZEN

AEROLINE® inox & AEROLINE® cu

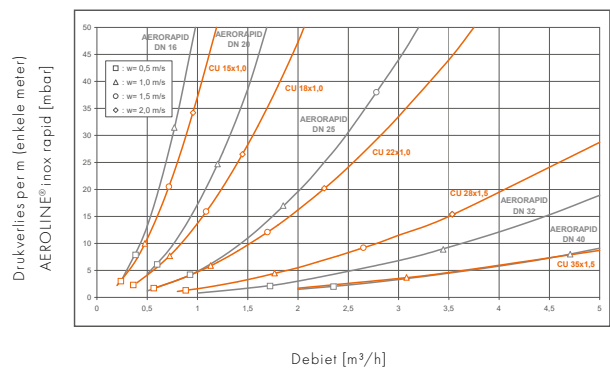
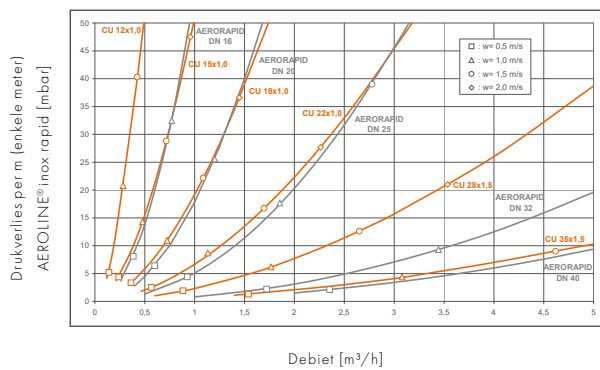
Dit diagram geldt voor 1 dubbele meter rechte leidingen en voor een water-Tyfocon L-mengsel (60/40) met een temperatuur van 40 °C.



AEROLINE® inox rapid

Dit diagram geldt voor een rechte leiding van 1 meter en voor een water-Tyfocon L-mengsel (60/40) met een temperatuur van 40 °C.

Dit diagram geldt voor een rechte leiding van 1 meter en voor water met een temperatuur van 40 °C



Gelieve rekening te houden met de totale drukverliezen van alle componenten (collector, warmtewisselaar, afsluiklep, terugslagkleppen, leidingbochten, enz.)

TOEPASSING

High-Flow zonneboilersystemen Debiet van 40 l/m ² h met een EC-hoogrendementspomp Wilo Stratos ECO-ST 25/1-5; Wilo Star - ST 25/6 of Grundfos UPS Solar 25 - 60	Maximale buislengte (dubbele meter) voor	Collectoroppervlakte
---	---	----------------------

AEROLINE® cu

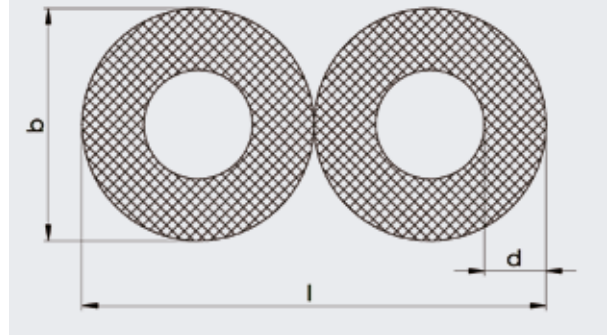
AEROLINE® cu 12 mm	10 m	7 m ²
	15 m	6 m ²
	25 m	5 m ²
AEROLINE® cu 15 mm	10 m	12 m ²
	15 m	10 m ²
	25 m	8 m ²
AEROLINE® cu 18 mm	10 m	18 m ²
	15 m	16 m ²
	25 m	14 m ²

AEROLINE® inox

AEROLINE® inox DN 16	10 m	12 m ²
	15 m	10 m ²
	25 m	8 m ²
AEROLINE® inox DN 20	10 m	20 m ²
	15 m	18 m ²
	25 m	16 m ²
AEROLINE® inox DN 25	10 m	32 m ²
	15 m	28 m ²
	25 m	24 m ²
AEROLINE® inox DN 32	10 m	58 m ²
	15 m	50 m ²
	25 m	44 m ²

Opmerkingen:

Deze aanbevelingen voor het ontwerpen van een installatie zijn slechts indicatief en vervangen niet de berekening van de drukverliezen in de volledige installatie. Hou rekening met de totale drukverliezen van alle onderdelen (collector, warmtewisselaar, afsluitkleppen, terugslagkleppen, leidingbochten, enz.). Bij Low-Flow zonneboilersystemen (debiet van 20 l/m²h met een EC-hoogrendementspomp Wilo Stratos ECO-ST 25/1-5; Pompe Wilo Star-ST 25/6 of Grundfos UPS Solar 25-60) kan de collectoroppervlakte ong. verdubbeld worden. Bij Drain-Back installaties dient u de aanbevelingen van de fabrikant te volgen.

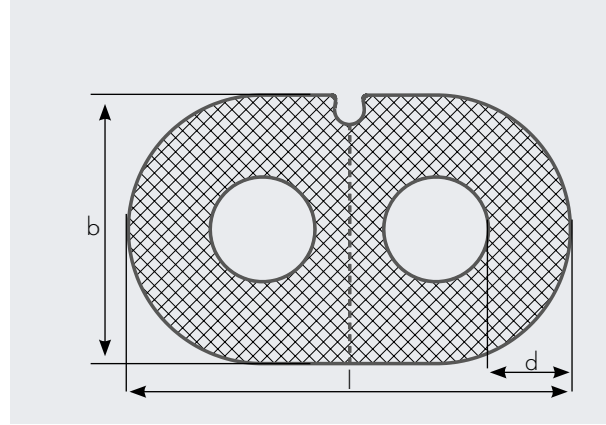


TOLERANTIES GEBASEERD OP DIN EN 14304.

SOLAR-TUBE® | eco

Grootte	Isolatiedikte (d)	Lengte (l)	Breedte (b)
SOLAR-TUBE® eco DN 16	13 mm	98 mm	49 mm
SOLAR-TUBE® eco DN 20	13 mm	110 mm	55 mm
SOLAR-TUBE® eco DN 25	13 mm	124 mm	62 mm

Grootte	Binnendiameter	Buitendiameter	Maximaal toegelaten werkdruk bij 200 °C	Kleinste buigradius
SOLAR-TUBE® eco DN 16	16,4 mm	21,1 mm	9,8 bar	25 mm
SOLAR-TUBE® eco DN 20	20,4 mm	26,7 mm	6,1 bar	30 mm
SOLAR-TUBE® eco DN 25	25,2 mm	31,7 mm	6,1 bar	35 mm



AEROLINE®

Grootte	Kategorie	Isolatiedikte (d)	Lengte (l)	Breedte (b)
AEROLINE® cu				
AEROLINE® cu 12 mm	cu split 100	15 mm	67 mm	42 mm
	cu pro 100	15 mm	67 mm	42 mm
AEROLINE® cu 15 mm	cu split 100	15 mm	74 mm	45 mm
	cu pro 100	15 mm	74 mm	45 mm
AEROLINE® cu 18 mm	cu split 100	16 mm	82 mm	51 mm
	cu pro 100	16 mm	82 mm	51 mm
AEROLINE® inox				
AEROLINE® inox DN 16	inox split 100	17 mm	95 mm	57 mm
	inox pro 100	17 mm	95 mm	57 mm
AEROLINE® inox DN 20	inox split 100	18 mm	107 mm	64 mm
	inox pro 100	18 mm	107 mm	64 mm
AEROLINE® inox DN 25	inox split 100	25 mm	134 mm	85 mm
	inox pro GS	25 mm	134 mm	85 mm
AEROLINE® inox DN 32	inox pro GS	25 mm	160 mm	95 mm

Grootte	Binnendiameter	Buitendiameter	Maximaal toegelaten werkdruk bij 200 °C	Kleinste buigradius
AEROLINE® cu				
AEROLINE® cu 12 mm	10,4 mm	12,0 mm	53 bar	72 mm
AEROLINE® cu 15 mm	13,4 mm	15,0 mm	42 bar	90 mm
AEROLINE® cu 18 mm	16,0 mm	18,0 mm	44 bar	108 mm
AEROLINE® inox				
AEROLINE® inox DN 16	16,5 mm	20,4 mm	11 bar	40 mm
AEROLINE® inox DN 20	20,6 mm	24,8 mm	11 bar	50 mm
AEROLINE® inox DN 25	25,6 mm	30,5 mm	10 bar	60 mm
AEROLINE® inox DN 32	32,4 mm	39,9 mm	6 bar	55 mm
AEROLINE® inox DN 40	40,7 mm	49,9 mm	4,9 bar	60 mm

AEROLINE®

cu split 100

**SNELLEIDINGSSYSTEMEN VOOR DE PERFECTE AANSLUITING
VAN ZONNECOLLECTOREN OP HET BUFFERVAT.**

TECHNISCHE GEGEVENS

MANTEL

MATERIAAL

Polyolefine-Folie

Uitstekend ozonbestendig, UV-bestendig

KOPEREN BUIS

MATERIAAL

R220 (volgens DIN EN 12449)

SENSORKABEL

2 x 0,75 mm² VDE 0295, silicone, klasse 5

ISOLATIEMATERIAAL: EPDM

MATERIAAL

Licht en flexibel synthetisch rubber met gesloten celstructuur.
PVC- en CFK-vrij (volgens wettelijke voorschriften). Leidingen in koper
en roestvrij staal worden niet bros (DIN 1988 deel 200).
Afmetingen en toleranties gebaseerd op DIN EN 14304

TEMPERATUURBEREIK

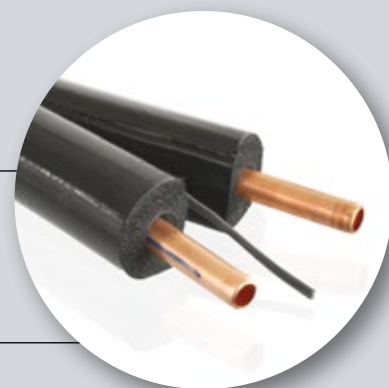
+150 °C (kortstondig +175 °C) (stagnatietemperatuur van collectoren)

WARMTEGELEIDINGSVERMOGEN

0,036 W/mK bij 0 °C
0,038 W/mK bij 40 °C

BRANDGEDRAG

Euroclass E (DIN EN 13501-1)





AEROLINE®

cu split 100

Referentie	SAP	m/	RBG	Prijs per meter MK-notering* in EUR/kg									
				2,01-3,00	3,01-4,00	4,01-5,00	5,01-6,00	6,01-7,00	7,01-8,00	8,01-9,00	9,01-10,00	10,01-11,00	
BUISAFMETING 12 x 0,8 mm													
12 x 15/10 m	3032017	10	AR1	37,89	39,48	41,08	42,68	44,27	45,87	47,46	49,06	50,66	
12 x 15/15 m	3032018	15	AR1	36,13	37,65	39,17	40,69	42,21	43,73	45,25	46,77	48,29	
12 x 15/20 m	3032019	20	AR1	35,63	37,13	38,63	40,13	41,63	43,13	44,63	46,13	47,63	
12 x 15/25 m	3032020	25	AR1	34,79	36,26	37,72	39,18	40,64	42,1	43,57	45,03	46,49	
BUISAFMETING 15 x 0,8 mm													
15 x 15/10 m	3032029	10	AR1	42,23	44,22	46,21	48,2	50,19	52,18	54,17	56,16	58,15	
15 x 15/15 m	3032030	15	AR1	40,34	42,24	44,14	46,04	47,94	49,84	51,74	53,64	55,54	
15 x 15/20 m	3032031	20	AR1	39,84	41,72	43,59	45,47	47,35	49,22	51,1	52,97	54,85	
15 x 15/25 m	3032032	25	AR1	39,41	41,27	43,13	44,98	46,84	48,69	50,55	52,41	54,26	
BUISAFMETING 18 x 1 mm													
18 x 15/10 m	3032041	10	AR1	49,76	52,73	55,7	58,67	61,64	64,61	67,58	70,55	73,52	
18 x 15/15 m	3032042	15	AR1	47,95	50,81	53,67	56,53	59,39	62,25	65,11	67,97	70,83	
18 x 15/20 m	3032043	20	AR1	47,01	49,81	52,62	55,42	58,23	61,03	63,83	66,64	69,44	
18 x 15/25 m	3032044	25	AR1	46,58	49,35	52,13	54,91	57,68	60,46	63,23	66,01	68,79	

Leveringstijd: 2-7 werkdagen af fabriek (geldt voor alle referenties)

*Metaal-kopernotering: gebaseerd op noteringen aan de London Metal Exchange (LME), inclusief industrietoeslagen.

AEROLINE®

cu pro 100

SNELLEIDINGSSYSTEMEN VOOR DE PERFECTE AANSLUITING VAN ZONNECOLLECTOREN OP HET BUFFERVAT. IDEAAL VOOR BUITEN, MET EXTRA VRAATBESCHERMING.

TECHNISCHE GEGEVENS

MANTEL

MATERIAAL	Montagebescherming uit robuust draadgaas in polyester/roestvrij staal Uitstekend ozonbestendig, UV-bestendig
-----------	---

KOPEREN BUIS

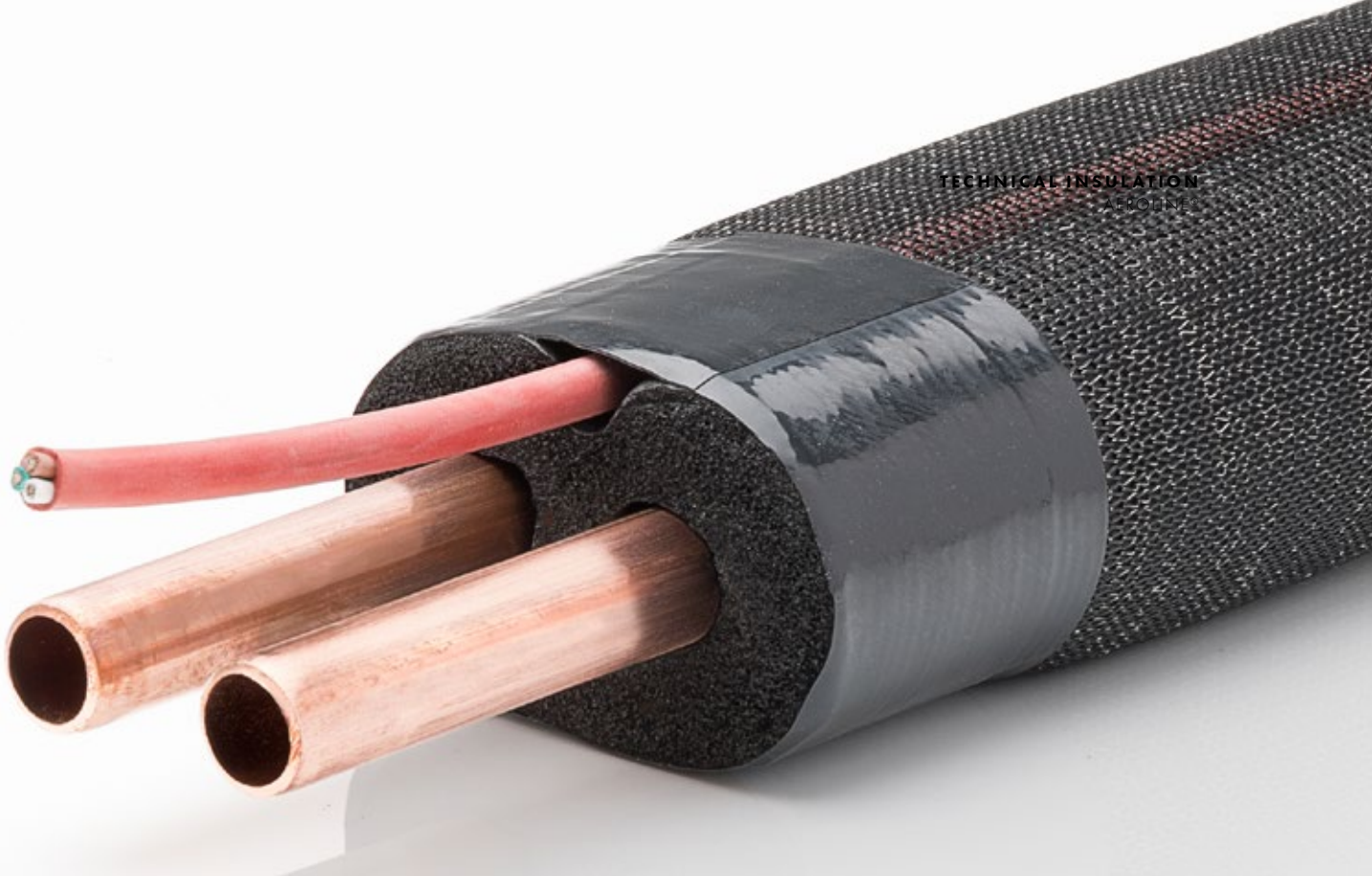
MATERIAAL	R220 (volgens DIN EN 12449)
-----------	-----------------------------

SENSORKABEL

3 x 0,75 mm² VDE 0295, Silicone, classe 5

ISOLATIEMATERIAAL: EPDM

MATERIAAL	Licht en flexibel synthetisch rubber met gesloten celstructuur. PVC- en CFK-vrij (volgens wettelijke voorschriften). Leidingen in koper en roestvrij staal worden niet bros (DIN 1988 deel 200). Afmetingen en toleranties gebaseerd op DIN EN 14304
TEMPERATUURBEREIK	+150 °C (kortstondig +175 °C) (stagnatietemperatuur van collectoren)
WARMTEGELEIDINGSVERMOGEN	0,036 W/mK bij 0 °C 0,038 W/mK bij 40 °C
BRANDGEDRAG	Euroclass E (DIN EN 13501-1)



AEROLINE®

cu pro 100

Referentie	SAP	m/	RBG	Prijs per meter MK-notering* in EUR/kg									
				2,01-3,00	3,01-4,00	4,01-5,00	5,01-6,00	6,01-7,00	7,01-8,00	8,01-9,00	9,01-10,00	10,01-11,00	
BUISAFMETING 12 x 0,8 mm													
12 x 15/10 m	3032013	10	AR1	42,25	43,85	45,45	47,04	48,64	50,23	51,83	53,43	55,02	
12 x 15/15 m	3032014	15	AR1	40,50	42,02	43,54	45,06	46,58	48,1	49,62	51,14	52,66	
12 x 15/20 m	3032015	20	AR1	40,00	41,50	43,00	44,50	46,00	47,5	49,00	50,50	52,00	
12 x 15/25 m	3032016	25	AR1	39,16	40,62	42,08	43,55	45,01	46,47	47,93	49,39	50,86	
BUISAFMETING 15 x 0,8 mm													
15 x 15/10 m	3032025	10	AR1	47,33	49,32	51,31	53,3	55,29	57,28	59,27	61,26	63,25	
15 x 15/15 m	3032026	15	AR1	45,43	47,33	49,23	51,13	53,03	54,93	56,83	58,73	60,63	
15 x 15/20 m	3032027	20	AR1	44,94	46,81	48,69	50,56	52,44	54,32	56,19	58,07	59,94	
15 x 15/25 m	3032028	25	AR1	44,51	46,36	48,22	50,08	51,93	53,79	55,64	57,5	59,36	
BUISAFMETING 18 x 1 mm													
18 x 15/10 m	3032037	10	AR1	54,13	57,10	60,07	63,04	66,01	68,98	71,95	74,92	77,89	
18 x 15/15 m	3032038	15	AR1	52,31	55,17	58,03	60,89	63,75	66,61	69,47	72,33	75,19	
18 x 15/20 m	3032039	20	AR1	51,38	54,18	56,99	59,79	62,59	65,40	68,20	71,01	73,81	
18 x 15/25 m	3032040	25	AR1	50,94	53,72	56,50	59,27	62,05	64,82	67,60	70,38	73,15	

Leveringstijd: 2-7 werkdagen af fabriek (geldt voor alle referenties)

*Metaal-kopernotering: gebaseerd op noteringen aan de London Metal Exchange (LME), inclusief industrietoeslagen.

TOEBEHOREN AEROLINE[®] CU



Rechte schroefklemfitting

Referentie	SAP	St./	RBG	€/St.
12 x 12 mm	3033006	1	AS1	9,19
15 x 15 mm	3033007	1	AS1	9,64
18 x 18 mm	3033008	1	AS1	10,44
22 x 22 mm	3033009	1	AS1	12,71



Reductie-schroefklemfitting

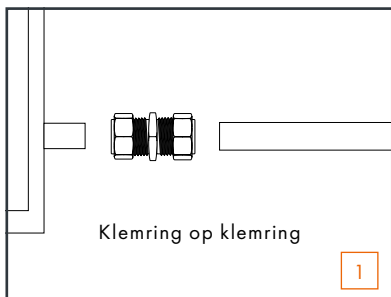
Referentie	SAP	St./	RBG	€/St.
15 x 12 mm	3032975	1	AS1	6,92
18 x 15 mm	3032976	1	AS1	12,18
22 x 18 mm	3033011	1	AS1	12,18



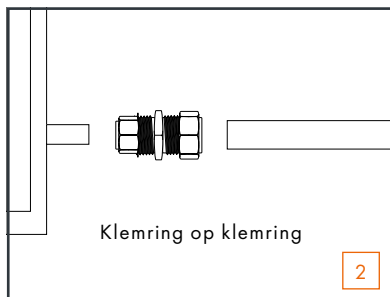
Fitting buitendraad x klemring

Referentie	SAP	St./	RBG	€/St.
3/4" x 15 mm	3033000	1	AS1	11,90
3/4" x 18 mm	3033001	1	AS1	11,90
3/4" x 22 mm	3033002	1	AS1	10,44
1" x 22 mm	3033003	1	AS1	10,96
1 1/4" x 28 mm	3033004	1	AS1	34,95

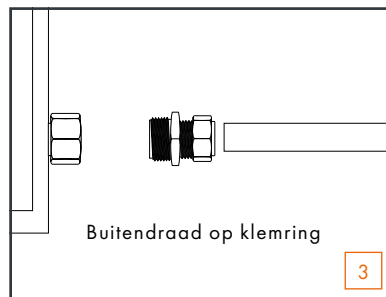
Collector met aansluitstuk



Collector met aansluitstuk



Collector met wartelmoer,
vlakke afdichting





4

Klemring hoek 90°

Referentie	SAP	St./	RBG	€/St.
18 x 18 mm	3032922	1	AS1	9,99
22 x 22 mm	3032923	1	AS1	10,96



5

Klemring T-stuk

Referentie	SAP	St./	RBG	€/St.
18 x 18 x 18 mm	3032924	1	AS1	14,37
22 x 22 x 22 mm	3032999	1	AS1	15,68



Montagemateriaal cu

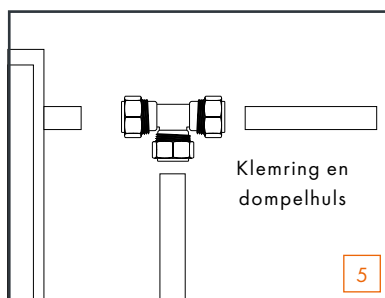
Referentie	Beschrijving	SAP	St./	RBG	€/St.
Maat 0 (voor CU12)	4 ovale klemmen 4 stokschroeven M8 x 80 4 pluggen S10	3035472	1	AS2	16,50
Maat 1 (voor CU15/18)	4 ovale klemmen 4 stokschroeven M8 x 80 4 pluggen S10	3035470	1	AS2	17,64
Maat 2 (voor CU18 PRO)	4 ovale klemmen 4 stokschroeven M8 x 80 4 pluggen S10	3035471	1	AS2	20,05

Collector met buitendraad,
vlakke afdichting



4

Collector met aansluitstuk



5

AEROLINE®

inox split 100

MAKKELIJK SPLITSBAAR SNELLEIDINGSSYSTEEM VOOR EENVOUDIGE AANSLUITING AAN DE COLLECTOR, HET SOLARSTATION EN HET BUFFERVAT. MET BESCHERMINGSFOLIE TEGEN BESCHADIGING BIJ DE MONTAGE.

TECHNISCHE GEGEVENS

MANTEL

MATERIAAL	Polyolefine-Folie
	Uitstekend ozonbestendig, UV-bestendig

GOLFBUIS IN ROESTVRIJ STAAL

MATERIAAL	Materiaal nr. 1.4404 (AISI 316L)
TEMPERATUURBEREIK	-270 °C tot 600 °C
MAXIMAAL TOEGELATEN WERKDRUK BIJ 200 °C	DN 16: 11 bar DN 20: 11 bar DN 25: 10 bar
BARSTDruk	Meer dan 33 bar

SENSORKABEL

2 x 0,75mm² VDE 7507

ISOLATIEMATERIAAL: EPDM

MATERIAAL	Licht en flexibel synthetisch rubber met gesloten celstructuur. PVC- en CFK-vrij (volgens wettelijke voorschriften). Leidingen in koper en roestvrij staal worden niet bros (DIN 1988 deel 200). Afmetingen en toleranties gebaseerd op DIN EN 14304
TEMPERATUURBEREIK	+150 °C (kortstondig +175 °C) (stagnatietemperatuur van collectoren)
WARMTEGELEIDINGSVERMOGEN	0,036 W/mK bij 0 °C 0,038 W/mK bij 40 °C
BRANDGEDRAG	Euroclass E (DIN EN 13501-1)



AEROLINE®

inox split 100

Referentie	SAP	m/🔌	RBG	€/m
DN 16				
16 x 17/10 m	3032066	10	AR2	60,25
16 x 17/15 m	3032067	15	AR2	59,67
16 x 17/20 m	3032068	20	AR2	58,80
16 x 17/25 m	3032069	25	AR2	58,22
16 x 17/50 m	3032070	50	AR2	58,22
DN 20				
20 x 18/10 m	3032092	10	AR2	68,99
20 x 18/15 m	3032093	15	AR2	68,40
20 x 18/20 m	3032094	20	AR2	67,53
20 x 18/25 m	3032095	25	AR2	66,95
20 x 18/50 m	3032098	50	AR2	66,95
DN 25				
25 x 25/10 m	3032115	10	AR2	86,45
25 x 25/15 m	3032116	15	AR2	85,72
25 x 25/20 m	3032117	20	AR2	85,00
25 x 25/25 m	3032118	25	AR2	84,27
25 x 25/50 m	3032120	50	AR2	84,27

Leveringstijd: 2-7 werkdagen af fabriek (geldt voor alle referenties)

AEROLINE®

inox pro 100

inox pro gs

SNELLEIDINGSSYSTEMEN VOOR DE PERFECTE AANSLUITING VAN ZONNECOLLECTOREN OP HET BUFFERVAT. IDEAAL VOOR BUITEN, MET EXTRA VRAATBESCHERMING.

TECHNISCHE GEGEVENS

MANTEL

MATERIAAL	inox pro 100: Montagebescherming uit robuust draadgaas in polyester/roestvrij staal
	inox pro gs: Montagebescherming uit polyester draadgaas
	Uitstekend ozonbestendig, UV-bestendig

GOLFBUIS IN ROESTVRIJ STAAL

MATERIAAL	Materiaal nr. 1.4404 (AISI 316L)
TEMPERATUURBEREIK	-270 °C tot 600 °C
MAXIMAAL TOEGELATEN WERKDRUK BIJ 200 °C	DN 16: 11 bar DN 25: 10 bar DN 20: 11 bar DN 32: 6 bar
BARSTDruk	DN 16/20/25: meer dan 33 bar DN 32: meer dan 20 bar

SENSORKABEL

inox pro gs DN 32	2 x 0,75 mm ² VDE 7507
inox pro 100 & inox pro gs DN 25	3 x 0,75 mm ² VDE 0295, Silicone, classe 5

ISOLATIEMATERIAAL: EPDM

MATERIAAL	Licht en flexibel synthetisch rubber met gesloten celstructuur. PVC- en CFK-vrij (volgens wettelijke voorschriften). Leidingen in koper en roestvrij staal worden niet bros (DIN 1988 deel 200). Afmetingen en toleranties gebaseerd op DIN EN 14304
TEMPERATUURBEREIK	+150 °C (kortstondig +175 °C) (stagnatietemperatuur van collectoren)
WARMTEGELEIDINGSVERMOGEN	0,036 W/mK bij 0 °C 0,038 W/mK bij 40 °C
BRANDGEDRAG	Euroclass E (DIN EN 13501-1)



AEROLINE® | inox pro 100

Referentie	SAP	m/📦	RBG	€/m
DN 16				
16 x 17/10 m	3032060	10	AR2	65,35
16 x 17/15 m	3032061	15	AR2	64,77
16 x 17/20 m	3032062	20	AR2	63,89
16 x 17/25 m	3032063	25	AR2	63,31
16 x 17/50 m	3032064	50	AR2	62,44
DN 20				
20 x 18/10 m	3032086	10	AR2	74,81
20 x 18/15 m	3032087	15	AR2	74,23
20 x 18/20 m	3032088	20	AR2	73,35
20 x 18/25 m	3032089	25	AR2	72,77
20 x 18/50 m	3032090	50	AR2	71,90

AEROLINE® | inox pro gs

Referentie	SAP	m/📦	RBG	€/m
DN 25				
25 x 25/10 m	3032769	10	AR2	95,18
25 x 25/15 m	3032770	15	AR2	94,46
25 x 25/20 m	3032771	20	AR2	93,73
25 x 25/25 m	3032772	25	AR2	93,00
25 x 25/50 m	3032773	50	AR2	92,27
DN 32				
32 x 25/10 m	3032774	10	AR2	157,04
32 x 25/15 m	3032776	15	AR2	155,58
32 x 25/20 m	3032777	20	AR2	154,86
32 x 25/25 m	3032778	25	AR2	154,13

Leveringstijd: 2-7 werkdagen af fabriek (geldt voor alle referenties)

AEROLINE®

inox rapid basic

**HOOGWAARDIGE GOLFBUIS IN ROESTVRIJ STAAL
BUIGBAAR ZONDER TE KNIKKEN!**

TECHNISCHE GEGEVENS

GOLFBUIS IN ROESTVRIJ STAAL

MATERIAAL	Materiaal nr. 1.4404 (AISI 316L)	
TEMPERATUURBEREIK	-270 °C tot +600 °C	
MAXIMAAL TOEGELATEN WERKDRUK BIJ 200 °C	DN 16: 11 bar	DN 32: 6 bar
	DN 20: 11 bar	DN 40: 4,9 bar
	DN 25: 10 bar	
BARSTDRUK	DN 16/20/25: meer dan 33 bar	
	DN 32/40: meer dan 20 bar	
GOLFBFORM	DN 16-25: afgeplat	



DN 32-40: breed



AEROLINE®

inox rapid basic

Referentie	SAP	m/📦	RBG	€/m
DN 16				
DN 16, 10 m	3032207	10	AR3	17,17
DN 16, 25 m	3032208	25	AR3	14,70
DN 16, 50 m	3032209	50	AR3	13,83
DN 20				
DN 20, 15 m	3032210	15	AR3	18,63
DN 20, 25 m	3032211	25	AR3	17,90
DN 20, 50 m	3032213	50	AR3	17,17
DN 25				
DN 25, 15 m	3032216	15	AR3	24,01
DN 25, 25 m	3032217	25	AR3	22,12
DN 25, 50 m	3032218	50	AR3	21,54
DN 32				
DN 32, 14 m	3032219	14	AR3	35,37
DN 32, 25 m	3032221	25	AR3	34,52
DN 32, 50 m	3032222	50	AR3	33,18
DN 40				
DN 40, 14 m	3032224	14	AR3	51,38
DN 40, 25 m	3032225	25	AR3	50,21



Toebehoren montage materiaal inox rapid basic

Referentie	Beschrijving	SAP	St./📦	RBG	€/St.
DN 16	4 montageklemmen	3032227	1	AS2	13,74
	4 stokschroeven M8 x 80				
	4 S10-pluggen				
DN 20	4 montageklemmen	3032228	1	AS2	14,48
	4 stokschroeven M8 x 80				
	4 S10-pluggen				
DN 25	4 montageklemmen	3032229	1	AS2	17,15
	4 stokschroeven M8 x 80				
	4 S10-pluggen				
DN 32	4 montageklemmen	3032230	1	AS2	17,64
	4 stokschroeven M8 x 80				
	4 S10-pluggen				
DN 40	4 montageklemmen	3032231	1	AS2	20,87
	4 stokschroeven M8 x 80				
	4 S10-pluggen				

Leveringstijd: 2-7 werkdagen af fabriek (geldt voor alle referenties)

TOEBEHOREN ISICLICK®



ISICLICK® met buitendraad

Typ	Beschrijving	SAP	St./	RBG	€/St.
DN 16	DN16 x ½" AG	3032938	1	AS1	20,86
DN 16	DN 16 x ¾" AG	3032940	1	AS1	21,65
DN 16	DN 16 x 1" AG	3032947	1	AS1	25,22
DN 20	DN 20 x ¾" AG	3032939	1	AS1	27,87
DN 20	DN 20 x 1" AG	3032948	1	AS1	27,87
DN 25	DN 25 x 1" AG	3032949	1	AS1	71,92



ISICLICK® met binnendraad

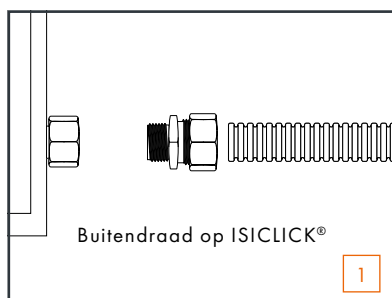
Typ	Beschrijving	SAP	St./	RBG	€/St.
DN 16	DN 16 x ½" IG	3032935	1	AS1	20,86
DN 16	DN 16 x ¾" IG	3032937	1	AS1	21,38
DN 16	DN 16 x 1" IG	3032944	1	AS1	22,69
DN 20	DN 20 x ¾" IG	3032936	1	AS1	26,27
DN 25	DN 25 x 1" IG	3032946	1	AS1	55,31



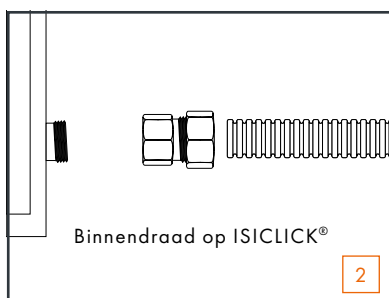
ISICLICK® met klemring

Typ	Beschrijving	SAP	St./	RBG	€/St.
DN 16	DN 16 x Klemring 18 mm	3032931	1	AS1	26,46
DN 16	DN 16 x Klemring 22 mm	3032934	1	AS1	22,77
DN 20	DN 20 x Klemring 22 mm	3032932	1	AS1	28,39
DN 25	DN 25 x Klemring 22 mm	3032933	1	AS1	70,11

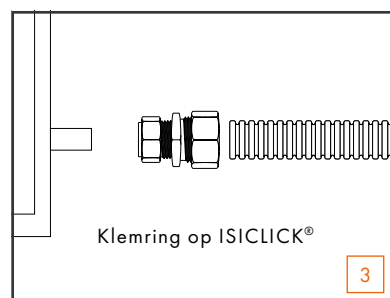
Collector met wartelmoer,
vlakke afdichting



Collector met buitendraad,
vlakke afdichting



Collector met aansluitstuk





ISICLICK® op ISICLICK recht

Typ	Beschrijving	SAP	St./	RBG	€/St.
DN 16	DN 16 x DN 16	3032941	1	AS1	29,62
DN 20	DN 20 x DN 20	3032942	1	AS1	33,11
DN 25	DN 25 x DN 25	3032943	1	AS1	92,61



ISICLICK® met aansluitstuk

Typ	SAP	St./	RBG	€/St.
DN 16 x 15 mm aansluitstuk	3032952	1	AS1	25,22
DN 16 x 18 mm aansluitstuk	3032958	1	AS1	20,86
DN 16 x 22 mm aansluitstuk	3032964	1	AS1	21,47
DN 20 x 18 mm aansluitstuk	3032959	1	AS1	26,27
DN 20 x 22 mm aansluitstuk	3032965	1	AS1	28,29
DN 25 x 22 mm aansluitstuk	3032966	1	AS1	56,56



ISICLICK® T-stuk

Typ	SAP	St./	RBG	€/St.
DN 16 x DN 16 x DN 16	3032954	1	AS1	48,89
DN 20 x DN 20 x DN 20	3032955	1	AS1	69,73

TOEBEHOREN AEROLINE® inox

Aansluitset

Referentie	Beschrijving	SAP	St./ 	RBG	€/St.	
DN 16	4 wartelmoeren 3/4" 4 dichtingen 1 behuizingsschijf	4 klemringen 1 dubbele nippel	3032150	1	AS1	30,48
DN 20	4 wartelmoeren 1" 4 dichtingen 1 behuizingsschijf	4 klemringen 1 dubbele nippel	3032151	1	AS1	40,13
DN 25	4 wartelmoeren 1 1/4" 4 dichtingen 1 behuizingsschijf	4 klemringen 1 dubbele nippel	3041109	1	AS1	62,72
DN 32	4 wartelmoeren 1 1/2" 4 dichtingen 1 behuizingsschijf	4 klemringen 1 dubbele nippel	3032153	1	AS1	100,22
DN 40	4 wartelmoeren 2" 4 dichtingen 1 behuizingsschijf	4 klemringen 1 dubbele nippel	3032154	1	AS1	190,60





Dubbele nippel

Referentie	Beschrijving	SAP	St./	RBG	€/St.
3/4" x 3/4"	voor DN 16	3032926	1	AS1	5,86
1" x 1"	voor DN 20	3032927	1	AS1	8,67
1 1/4" x 1 1/4"	voor DN 25	3032928	1	AS1	17,36
1 1/2" x 1 1/2"	voor DN 32	3032929	1	AS1	21,72
2" x 2"	voor DN 40	3032930	1	AS1	43,62



Verlooppnippel

Referentie	Beschrijving	SAP	St./	RBG	€/St.
1 1/4" x 1" AG	Voor buitendraad	3032968	1	AS1	28,39
1 1/2" x 1 1/4" AG	Voor buitendraad	3032969	1	AS1	31,37
2" x 1 1/2" AG	Voor buitendraad	3032970	1	AS1	36,63



Verloopstuk

Referentie	Beschrijving	SAP	St./	RBG	€/St.
1 1/4" AG x 1" IG	Voor buiten-/binnendraad	3032967	1	AS1	16,55
1 1/2" AG x 1 1/4" IG	Voor buiten-/binnendraad	3032973	1	AS1	29,62
2" AG x 1 1/2" IG	Voor buiten-/binnendraad	3032974	1	AS1	27,87



Montagemateriaal AEROLINE® inox dubbele buis

Referentie	Beschrijving	SAP	St./	RBG	€/St.
Maat 2 voor DN 16	4 ovale klemmen 4 stokschroeven M8 x 80 pluggen S10	3035471	1	AS2	20,05
Maat 3 voor DN 20 / DN 25 PRO	4 ovale klemmen 4 stokschroeven M8 x 80 pluggen S10	3028984	1	AS2	22,48
Maat 4 voor DN 25 SPLIT 100	4 ovale klemmen 4 stokschroeven M8 x 80 pluggen S10	3035473	1	AS2	28,14
Maat 5 voor DN 32 PRO GS	4 ovale klemmen 4 stokschroeven M8 x 80 pluggen S10	3035474	1	AS2	96,70

SOLAR-TUBE®

eco

SPLITSBAAR LEIDINGSYSTEEM VAN GEGOLFDE BUIZEN IN ROESTVRIJ STAAL, GEÏSOLEERD MET EEN ELASTOMEER VOOR HOGE TEMPERATUREN, VOORZIEN VAN EEN MANTEL VAN PE-FOLIE EN EEN SENSORKABEL.

TECHNISCHE GEGEVENS

MANTEL

MATERIAAL	Polyolefine-Folie
	Uitstekend ozonbestendig, UV-bestendig

GOLFBUIS IN ROESTVRIJ STAAL

MATERIAAL	Materiaal nr. 1.4404 (AISI 316L)
TEMPERATUURBEREIK	-270 °C tot 600 °C
MAXIMAAL TOEGELATEN WERKDRUK BIJ 200 °C	DN 16: 9,8 bar DN 20: 6,1 bar DN 25: 6,1 bar

SENSORKABEL

2 x 0,75 mm² VDE 7507

ISOLATIEMATERIAAL: EPDM

MATERIAAL	Licht en flexibel synthetisch rubber met gesloten celstructuur. PVC- en CFK-vrij (volgens wettelijke voorschriften). Leidingen in koper en roestvrij staal worden niet bros (DIN 1988 deel 200). Afmetingen en toleranties gebaseerd op DIN EN 14304
TEMPERATUURBEREIK	+150 °C (kortstondig +175 °C)
WARMTEGELEIDINGSVERMOGEN	0,036 W/mK bij 0 °C 0,038 W/mK bij 40 °C
BRANDGEDRAG	Euroclass E (DIN EN 13501-1)



SOLAR-TUBE® | eco

Referentie	SAP	m/☀️	RBG	€/m
DN 16				
DN 16 - 13 mm/10 m	3028945	10	AR5	43,37
DN 16 - 13 mm/15 m	3028946	15	AR5	43,37
DN 16 - 13 mm/20 m	3028947	20	AR5	43,37
DN 16 - 13 mm/25 m	3028948	25	AR5	43,37
DN 16 - 13 mm/50 m	3032473	50	AR5	43,37
DN 20				
DN 20 - 13 mm/10 m	3028949	10	AR5	52,25
DN 20 - 13 mm/15 m	3028950	15	AR5	52,25
DN 20 - 13 mm/20 m	3032483	20	AR5	52,25
DN 20 - 13 mm/25 m	3028951	25	AR5	52,25
DN 20 - 13 mm/50 m	3032484	50	AR5	52,25
DN 25				
DN 25 - 13 mm/10 m	3032492	10	AR5	71,17
DN 25 - 13 mm/15 m	3032493	15	AR5	71,17
DN 25 - 13 mm/20 m	3032494	20	AR5	71,17
DN 25 - 13 mm/25 m	3032495	25	AR5	71,17
DN 25 - 13 mm/50 m	3032496	50	AR5	71,17

Elke doos bevat een aansluitset met:
 4 wartelmoeren voor 3/4" (DN 16) of 1" (DN 20) of 1 1/4" (DN 25),
 4 klemringen, 4 dichtingen, 1 dubbele nippel, 1 behuizingsschijf

SOLAR-TUBE®

eco combi

SPLITSBAAR LEIDINGSYSTEEM VAN GEGOLFDE BUIZEN IN ROESTVRIJ STAAL, GEÏSOLEERD MET EEN ELASTOMEER VOOR HOGE TEMPERATUREN, VOORZIEN VAN EEN MANTEL VAN PE-FOLIE EN EEN SENSORKABEL.

TECHNISCHE GEGEVENS

MANTEL

MATERIAAL	Polyolefin folie en extra montagebescherming van robuust polyester/ roestvrij staaldraad aan de collectorzijde (2m) Uitstekend ozonbestendig, UV-bestendig
-----------	--

GOLFBUIS IN ROESTVRIJ STAAL

MATERIAAL	Materiaal nr. 1.4404 (AISI 316L)
TEMPERATUURBEREIK	-270 °C tot 600 °C
MAXIMAAL TOEGELATEN WERKDRUK BIJ 200 °C	DN 16: 9,8 bar DN 20: 6,1 bar

SENSORKABEL

2 x 0,75² VDE 7507

ISOLATIEMATERIAAL: EPDM

MATERIAAL	Licht en flexibel synthetisch rubber met gesloten celstructuur. PVC- en CFK-vrij (volgens wettelijke voorschriften). Leidingen in koper en roestvrij staal worden niet bros (DIN 1988 deel 200). Afmetingen en toleranties gebaseerd op DIN EN 14304.
TEMPERATUURBEREIK	+150 °C (kortstondig +175 °C)
WARMTEGELEIDINGSVERMOGEN	0,036 W/mK bij 0 °C 0,038 W/mK bij 40 °C
BRANDGEDRAG	Euroclass E (DIN EN 13501-1)



SOLAR-TUBE® | eco combi

Referentie	SAP	m/☀️	RBG	€/m
DN 16				
16 x 13/10 m	3052690	10	AR5	43,90
16 x 13/15 m	3052691	15	AR5	43,90
16 x 13/20 m	3052692	20	AR5	43,90
16 x 13/25 m	3052693	25	AR5	43,90
DN 20				
20 x 13/10 m	3052694	10	AR5	52,90
20 x 13/15 m	3052695	15	AR5	52,90
20 x 13/20 m	3052696	20	AR5	52,90
20 x 13/25 m	3052697	25	AR5	52,90



Aansluitset

Referentie	Beschrijving	SAP	St./	RBG	€/Set
DN 16	4 wartelmoeren voor 3/4" (DN 16) 4 klemringen 4 dichtingen 1 dubbele nippel 1 behuizingsschijf	3028942	1	AS1	29,62
DN 20	4 wartelmoeren voor 1" (DN 20) 4 klemringen 4 dichtingen 1 dubbele nippel 1 behuizingsschijf	3028944	1	AS1	41,87
DN 25	4 wartelmoeren voor 1 1/4" (DN 25) 4 klemringen 4 dichtingen 1 dubbele nippel 1 behuizingsschijf	3032152	1	AS1	62,72



Ovale bevestigingsklemmen

Referentie	Beschrijving	SAP	St./	RBG	€/Set
Maat 1 voor DN 16	4 klemmen 4 stokschroeven 4 pluggen	3035470	1	AS2	17,64
Maat 2 voor DN 20	4 klemmen 4 stokschroeven 4 pluggen	3035471	1	AS2	20,05
Maat 3 voor DN 25	4 klemmen 4 stokschroeven 4 pluggen	3028984	1	AS2	22,48



Metalen afdichtingskoppeling met buitendraad

Referentie	Beschrijving	SAP	St./	RBG	€/St.
DN 16	½" AG für DN 16	3032750	1	AS1	27,58
DN 16	¾" AG für DN 16	3032747	1	AS1	28,46
DN 20	¾" AG für DN 20	3032748	1	AS1	32,32
DN 20	1" AG für DN 20	3032751	1	AS1	33,91
DN 25	1" AG für DN 25	3032749	1	AS1	39,84
DN 25	1¼" AG für DN 25	3032752	1	AS1	37,05



Metalen afdichtingskoppeling met binnendraad

Referentie	Beschrijving	SAP	St./	RBG	€/St.
DN 16	½" IG für DN 16	3032756	1	AS1	24,70
DN 16	¾" IG für DN 16	3032753	1	AS1	27,58
DN 20	¾" IG für DN 20	3032754	1	AS1	28,21
DN 20	1" IG für DN 20	3032757	1	AS1	35,39
DN 25	1" IG für DN 25	3032755	1	AS1	53,54



Dubbele metalen afdichtingskoppeling

Referentie	Beschrijving	SAP	St./	RBG	€/St.
DN 16	Dubbele koppeling DN 16	3032744	1	AS1	40,99
DN 20	Dubbele koppeling DN 20	3032745	1	AS1	44,85
DN 25	Dubbele koppeling DN 25	3032746	1	AS1	67,78



Verloopstuk met Klemmring

Referentie	Beschrijving	SAP	St./	RBG	€/St.
DN 16	DN 16 x Klemmring 15 mm	3032763	1	AS1	29,33
DN 16	DN 16 x Klemmring 18 mm	3028952	1	AS1	30,77
DN 16	DN 16 x Klemmring 22 mm	3032761	1	AS1	30,77
DN 20	DN 20 x Klemmring 18 mm	3032759	1	AS1	35,39
DN 20	DN 20 x Klemmring 22 mm	3032762	1	AS1	35,39
DN 25	DN 25 x Klemmring 22 mm	3032760	1	AS1	55,09



Verloopstuk met aansluitstuk

Referentie	Beschrijving	SAP	St./	RBG	€/St.
DN 16	DN 16 x 18 mm aansluitstuk	3032766	1	AS1	44,58
DN 16	DN 16 x 22 mm aansluitstuk	3032764	1	AS1	40,20
DN 20	DN 20 x 22 mm aansluitstuk	3032765	1	AS1	52,97

AEROLINE®

inox rapid classic

VOORGEÏSOLEERDE ENKELVOUDIGE LEIDINGEN VOOR HET AANSLUITEN VAN THERMISCHE ZONNE-INSTALLATIES, MET POLYOLEFINE BESCHERMFOLIE

TECHNISCHE GEGEVENS

MANTEL

MATERIAAL Polyolefine-Folie

GOLFBUIS IN ROESTVRIJ STAAL

MATERIAAL Materiaal nr. 1.4404 (AISI 316L)

MAXIMAAL TOEGELATEN WERKDRUK BIJ 200 °C

DN 16: 11 bar	DN 32: 6 bar
DN 20: 11 bar	DN 40: 4,9 bar
DN 25: 10 bar	

ISOLATIEMATERIAAL: EPDM

MATERIAAL Licht en flexibel synthetisch rubber met gesloten celstructuur. Leidingen in koper en roestvrij staal worden niet bros (DIN 1988 deel 200). Afmetingen en toleranties gebaseerd op DIN EN 14304

WARMTEGELEIDINGS-VERMOGEN 0,036 W/mK bij 0 °C
0,038 W/mK bij 40 °C

BRANDGEDRAG Euroclass E (DIN EN 13501-1)

TEMPERATUURBEREIK (EN 14707) +150 °C (kortstondig +175 °C)



TECHNICAL INSULATION
AEROLINE®

AEROLINE® | inox rapid classic

Referentie	SAP	m/📦	RBG	€/m
DN 16				
16 x 13 / 10 m	3032601	10	AR3	25,47
16 x 13 / 25 m	3032602	25	AR3	23,00
16 x 13 / 50 m	3032603	50	AR3	23,00
16 x 25 / 10 m	3032604	10	AR3	34,06
16 x 25 / 25 m	3032605	25	AR3	31,15
16 x 25 / 50 m	3032606	50	AR3	31,15
DN 20				
20 x 13 / 10 m	3032607	10	AR3	29,69
20 x 13 / 25 m	3032609	25	AR3	26,78
20 x 13 / 50 m	3032610	50	AR3	26,78
20 x 25 / 10 m	3032611	10	AR3	37,11
20 x 25 / 25 m	3032613	25	AR3	34,20
20 x 25 / 50 m	3032614	50	AR3	34,20
DN 25				
25 x 19 / 5 m	3053313	5	AR3	41,54
25 x 19 / 10 m	3032616	10	AR3	38,42
25 x 19 / 25 m	3032618	25	AR3	34,78
25 x 19 / 50 m	3032619	50	AR3	34,78
DN 32				
32 x 19 / 5 m	3053314	5	AR3	56,26
32 x 19 / 10 m	3032651	10	AR3	53,12
32 x 19 / 25 m	3032654	25	AR3	49,34
DN 40				
40 x 25 / 5 m	3053315	5	AR3	81,04
40 x 25 / 10 m	3032688	10	AR3	78,59
40 x 25 / 25 m	3032689	25	AR3	75,97

AEROLINE®

inox rapid pro

VOORGEÏSOLEERDE ENKELVOUDIGE LEIDINGEN VOOR HET AANSLUITEN VAN THERMISCHE ZONNE-INSTALLATIES, MET ROBUUSTE MONTAGE- EN OPPERVLAKTEBESCHERMING. IDEAAL VOOR BUITENTOEPASSINGEN!

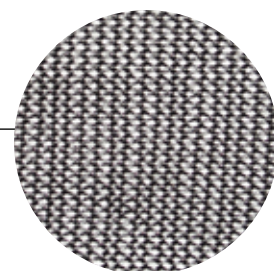
TECHNISCHE GEGEVENS

MANTEL

MATERIAAL	Montagebescherming uit robuust draadgaas in polyester/roestvrij staal Uitstekend ozonbestendig, UV-bestendig
-----------	---

GOLFBUIS IN ROESTVRIJ STAAL

MATERIAAL	Materiaal nr. 1.4404 (AISI 316L)
TEMPERATUURBEREIK	-270 °C tot 600 °C
MAXIMAAL TOEGELATEN WERKDRIJK BIJ 200 °C	DN 16: 11 bar DN 20: 11 bar



ISOLATIEMATERIAAL: EPDM

MATERIAAL	Licht en flexibel synthetisch rubber met gesloten celstructuur. PVC- en CFK-vrij (volgens wettelijke voorschriften). Leidingen in koper en roestvrij staal worden niet bros (DIN 1988 deel 200). Afmetingen en toleranties gebaseerd op DIN EN 14304
TEMPERATUURBEREIK	+150 °C (kortstondig +175 °C) (stagnatietemperatuur van collectoren)
WARMTEGELEIDINGSVERMOGEN	0,036 W/mK bij 0 °C 0,038 W/mK bij 40 °C
BRANDGEDRAG	Euroclass E (DIN EN 13501-1)



AEROLINE® | inox rapid pro

Referentie	SAP	m/📦	RBG	€/m
DN 16				
16 x 13 / 10 m	3032236	10	AR3	41,48
16 x 13 / 25 m	3032237	25	AR3	36,97
16 x 13 / 50 m	3032238	50	AR3	36,97
16 x 25 / 10 m	3032261	10	AR3	55,89
16 x 25 / 25 m	3032262	25	AR3	51,52
16 x 25 / 45 m	3032263	45	AR3	51,52
DN 20				
20 x 13 / 10 m	3032244	10	AR3	44,25
20 x 13 / 25 m	3032246	25	AR3	40,46
20 x 13 / 50 m	3032247	50	AR3	40,46
20 x 25 / 10 m	3032264	10	AR3	58,80
20 x 25 / 25 m	3032266	25	AR3	54,43
20 x 25 / 45 m	3032267	45	AR3	54,43

AEROLINE®

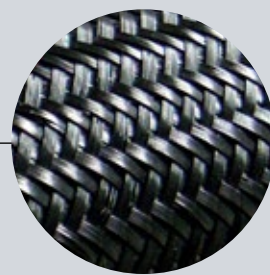
inox rapid progs

**VOORGEÏSOLEERDE ENKELVOUDIGE LEIDINGEN VOOR HET
AANSLUITEN VAN THERMISCHE ZONNE-INSTALLATIES, MET
ROBUUSTE MONTAGE- EN OPPERVLAKTEBESCHERMING.
IDEAAL VOOR BUITENTOEPASSINGEN!**

TECHNISCHE GEGEVENS

MANTEL

MATERIAAL	Gevlochten polyester
UV-BESTÄNDIGHEIT	Uitstekend
OZON-BESTÄNDIGHEIT	Uitstekend



GOLFBUIS IN ROESTVRIJ STAAL

MATERIAAL	Materiaal nr. 1.4404 (AISI 316L)
MAXIMAAL TOEGELATEN WERKDRUK BIJ 200 °C	DN 25: 10 bar DN 32: 6 bar DN 40: 4,9 bar

ISOLATIEMATERIAAL: EPDM

MATERIAAL	Licht en flexibel synthetisch rubber met gesloten celstructuur. Leidingen in koper en roestvrij staal worden niet bros (DIN 1988 deel 200). Afmetingen en toleranties gebaseerd op DIN EN 14304
WARMTEGELEIDINGS- VERMOGEN	0,036 W/mK bij 0 °C 0,038 W/mK bij 40 °C
TEMPERATUURBEREIK (EN 14707)	+150 °C (kortstondig +175 °C)
BRANDGEDRAG	Euroclass E (DIN EN 13501-1)




AEROLINE® | inox rapid progs

Referentie	SAP	m/📦	RBG	€/m
DN 25				
25 x 19 / 5 m	3053138	5	AR3	57,23
25 x 19 / 10 m	3032250	10	AR3	53,70
25 x 19 / 25 m	3032251	25	AR3	52,25
25 x 38 / 5 m	3053316	5	AR3	94,61
25 x 38 / 10 m	3032253	10	AR3	94,46
25 x 38 / 25 m	3032254	25	AR3	93,00
DN 32				
32 x 19 / 5 m	3053317	5	AR3	77,34
32 x 19 / 10 m	3032255	10	AR3	76,99
32 x 19 / 25 m	3032256	25	AR3	76,26
32 x 38 / 5 m	3053318	5	AR3	106,24
32 x 38 / 10 m	3032257	10	AR3	106,10
32 x 38 / 25 m	3032258	25	AR3	104,65
DN 40				
40 x 25 / 5 m	3053319	5	AR3	99,28
40 x 25 / 10 m	3032259	10	AR3	98,82
40 x 25 / 25 m	3032260	25	AR3	97,37

TOEBEHOREN – AEROLINE® inox rapid pro gs



Montageklemmen

Referentie	Beschrijving	SAP	St./ 	RBG	€/Set
Ø 85 mm voor DN 32-19 mm	4 montageklemmen 4 stokschroeven M8 x 80 4 pluggen S10	3035469	1	AS2	19,33
Ø 110 mm voor DN 25-38 mm/ DN 40-25 mm	4 montageklemmen 4 stokschroeven M8 x 80 4 pluggen S10	3032268	1	AS2	27,16
Ø 126 mm voor DN 32-38 mm	4 montageklemmen 4 stokschroeven M8 x 80 4 pluggen S10	3052372	1	AS2	34,00

Leveringstijd: 2-7 werkdagen af fabriek (geldt voor alle referenties)

NMC sa

Gert-Noël-Strasse · B-4731 Eynatten

+32 87 85 85 00 · +32 87 85 85 11

info@nmc.eu



www.nmc-insulation.com