

AEROLINE[®] SOLAR

Perfekte Anschlusstechnik für Solarthermie



TECHNICAL
INSULATION

MONTAGE VARIANTEN

Inndach-, Aufdach- Flachdachmontage,
Freilaufstellung _____ 4

PROBLEMLÖSUNGEN

Spezielle Produktmerkmale _____ 6

Wärmedämmung
Doppelrohrsystem _____ 7

PRODUKTE

Solarverrohrungen für alle Einsatzbereiche _____ 8

FITTINGS & ANSCHLUSSTECHNIK

Anschlussvarianten
(Kollektor, Pumpstation, Speicher, etc.) _____ 10

AUSLEGUNG

Druckverluste _____ 12

Auslegungstabelle _____ 14

Technische Daten _____ 16

KONTAKT _____ 18



AEROLINE® SOLAR

Die perfekte Anschlusstechnik für Solarthermie.

In der Praxis erprobte Technik und eine permanente Produktweiterentwicklung sind die Basis für AEROLINE® Solarverrohrungen. Die vorisolierten Komplett-Systeme mit Vor- und Rücklauf sind einfach und schnell an alle gängigen Solarkomponenten anschließbar - ohne Löten oder Schweißen, ohne Spezialwerkzeug, ohne zusätzliches Abdrücken von Unterputzleitungen.

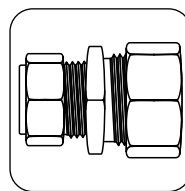
Ihr Vorteil: Kostenersparnis, kurze Montagezeiten, bessere Wärmedämmung.

Die Highlights auf einen Blick:

**100%
EnEV**

Geringste Wärmeverluste

Der Wärmeverlust entspricht dem zweier einzeln verlegter Rohrleitungen, die zu 100% nach EnEV wärmegeklämt sind.



Metallisch dicht

Sichere Verbindungen mit ISICLICK®.

Hohe Temperaturbeständigkeit

Dauertemperaturbeständigkeit bis 150°C, kurzzeitig auch bis 175°C.



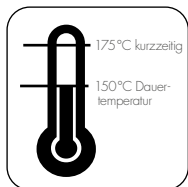
Keine Spezialwerkzeuge

Anschlüsse mit ISICLICK® sind genial einfach und ohne Spezial-Werkzeuge möglich.



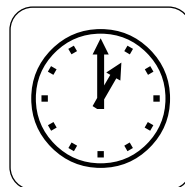
Kabeleinführung

Integration von herstellerepezifischen Steuer-, Fühlerleitungen und Elektro-Lastleitungen.



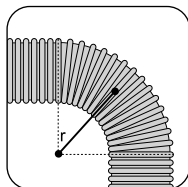
Schnelle, einfache Montage

Das Komplettssystem ist schnell und einfach zu verlegen - auch auf engstem Raum.



Engster Biegeradius

Platzsparend und flexibel auch in engsten Einbau-Situationen.



Robuste Ummantelung

Speziell für den Außenbereich: Der robuste Gewebemantel AEROLINE® PRO.



MONTAGE-VARIANTEN

Für jede Situation das richtige System
 AEROLINE® Solarverrohrungssysteme sind vielseitig einsetzbar. Die Beispiele zeigen häufig angewandte Lösungen.

AUFDACH- & FLACHDACHMONTAGE

AEROLINE® COMBI SPLIT 100/PRO

- Direkter Anschluss an den Kollektor
- Kurze Montagezeiten
- Schutz vor Montageschäden



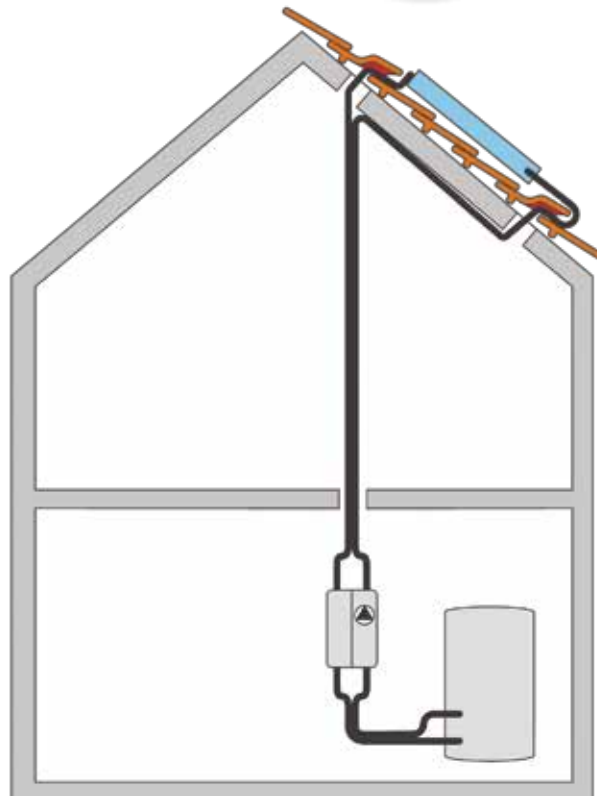
AEROLINE® PRO 100

- Schutz vor Tierverschiss
- witterungsbeständig



AERORAPID PRO GS

- Schutz vor Tierverschiss
- witterungsbeständig
- besonders flexibel



BEVORZUGTE ANWENDUNG:

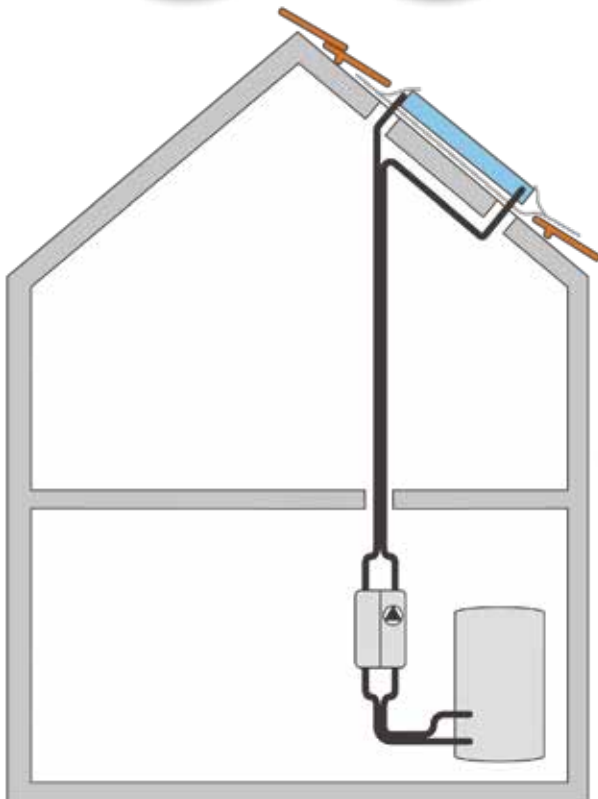
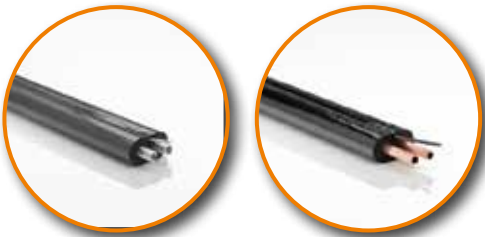
Produkte	Montage-Varianten	Aufdach	Indach	Flachdach	Frei-aufstellung	Heizung
AEROLINE® SPLIT 100 Kupfer/INOX		○	●	○	○	○
AEROLINE® PRO 100 Kupfer/INOX		●	○	●	○	○
AEROLINE® COMBI SPLIT 100/PRO INOX		●	○	○	○	○
AERORAPID CLASSIC INOX		○	●	○	○	●
AERORAPID PRO/GS INOX		●	○	●	○	○

● Empfehlung ○ möglich

INDACH-MONTAGE

AEROLINE® SPLIT 100

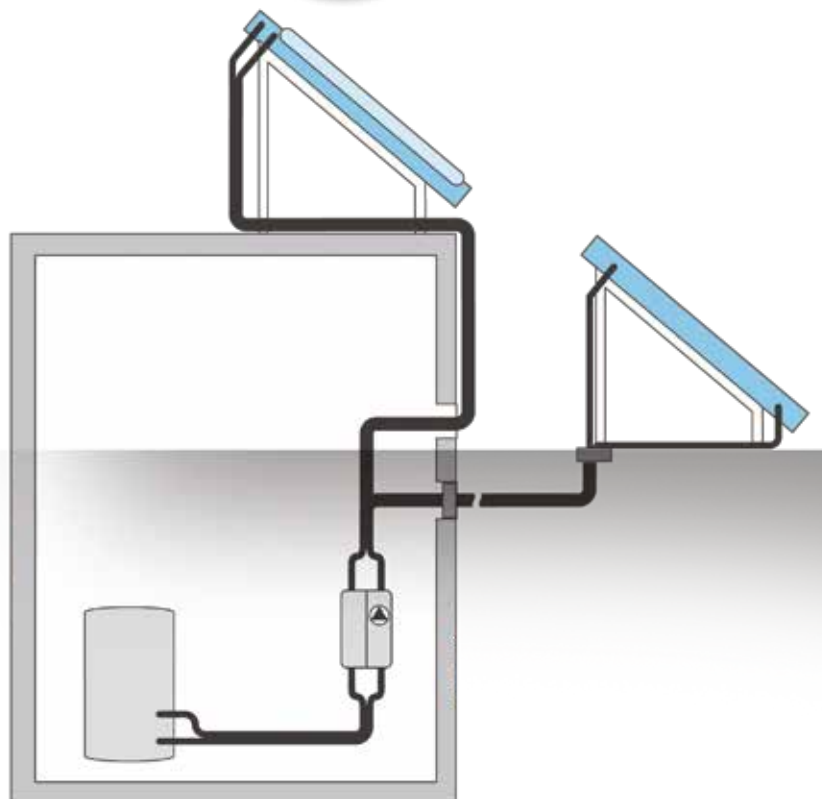
- Direkter Anschluss an den Kollektor
- Kurze Montagezeiten
- Schutz vor Montageschäden



FLACHDACHMONTAGE & FREIAUFSTELLUNG

AERORAPID CLASSIC / AERORAPID PRO / AERORAPID PRO GS

- Schutz vor Montageschäden
- Kleiner Biegeradius





AUF DIE RICHTIGE WÄRMEDÄMMUNG KOMMT ES AN!

Die FCKW-freie Wärmedämmung der AEROLINE®-Systeme wird aus dem Spezialkautschuk EPDM von AEROFLEX® hergestellt und sorgt für eine optimale Energieeffizienz. Durch die besonders gute Witterungsbeständigkeit ist eine Verlegung im Außenbereich ohne zusätzliche Schutzmaßnahmen möglich.

Rohrleitungen von Solaranlagen in der EnEV.

Die Wärmedämmung von Solarverrohrungen ist wirtschaftlich, und anders als oft behauptet, auch vorgeschrieben. Da laut Bauministerkonferenz in die Berechnung der Wärmekosten auch die Anschaffungs- und Wartungskosten der Solaranlage einbezogen werden müssen (siehe EnEVaktuell Heft II/2012) ist Solarwärme also mitnichten kostenlos.

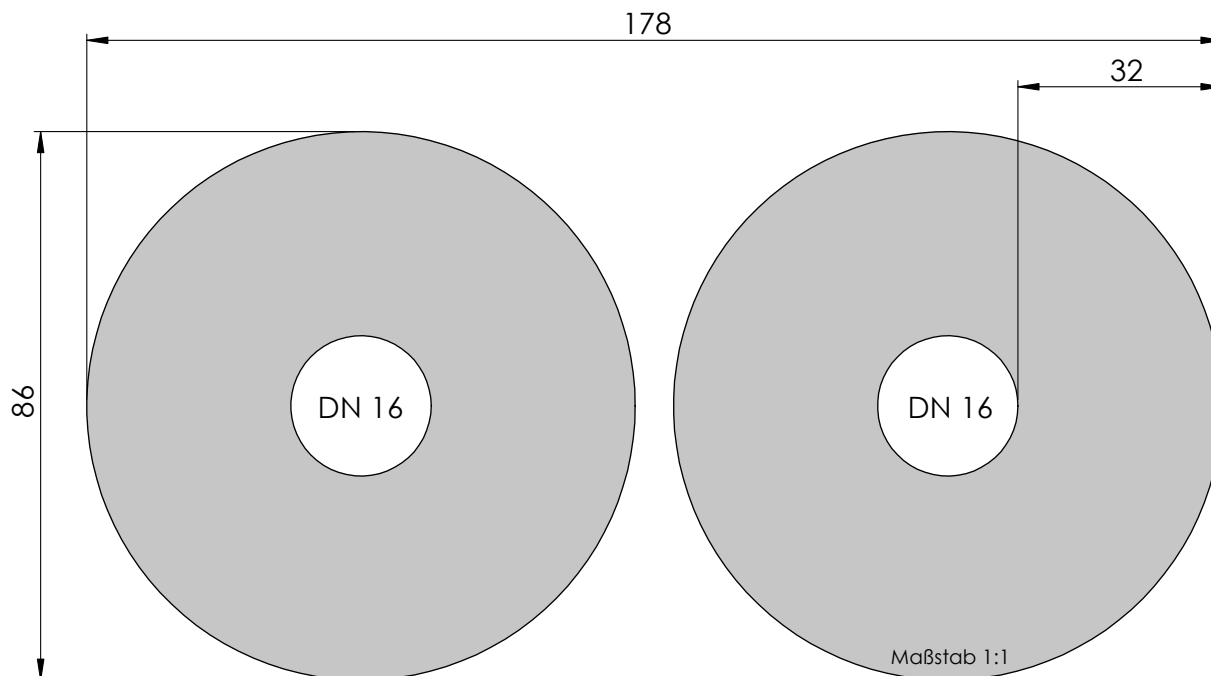
Welche Konsequenzen hat eine Nichtbeachtung der EnEV-Vorschriften? Die Energie-Einsparverordnung ist eine gültige Rechtsvorschrift. Eine korrekte Dämmung ist somit auch an einer Solarthermie-Anlage keine optionale Zusatzleistung, sondern vom Gesetzgeber vorgeschrieben. Ist die Wärmedämmung nicht vorschriftsgemäß, handelt es sich daher um einen Anlagenmangel. Die Installationsbetriebe sind ihren Kunden gegenüber verpflichtet, diesen Mangel zu beseitigen. Dies gilt auch dann, wenn die Dämmung im Angebot nicht eigens aufgeführt wurde. Schlimmstenfalls können Bußgelder bis 50.000 Euro fällig werden. Solche Reklamationen sorgen für zusätzliche Arbeit und Ärger mit den Kunden.

Setzen Sie deshalb auf 100% EnEV.
Setzen Sie auf AEROLINE®.

Die Highlights auf einen Blick:

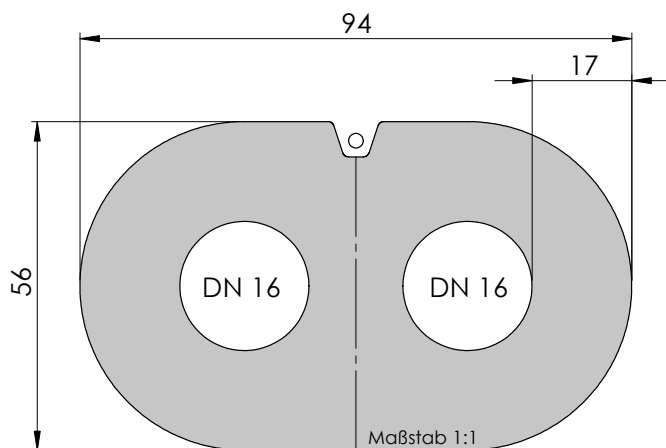
- Sehr gute Verarbeitungseigenschaften
- Langjährige Praxiserfahrung im Heizungs-, Klima- und Solarbereich
- Hohe Temperaturbeständigkeit
- Verlegung im Außenbereich
- Höchste Dämmqualität
- Kurzzeitig für Temperaturen bis 175°C
- UV- und Witterungsbeständigkeit
- Wärmeleitfähigkeit: 0,038 W/mK bei 40°C
- Keine Versprödung von Kupfer- und Edelstahlleitungen (DIN 1988 Teil 200)
- Qualitätskontrolle durch unabhängige Materialprüfungen

AEROLINE® SOLARTHERMISCHE DOPPELROHRSYSTEME - EXTREM PLATZSPAREND UND ENEV-GERECHT!



Einzel-Rohranbindung zu 100% nach EnEV wärmege­dämmt mit HT-Kautschuk 0,042 W/mK bei 40°C

- Erforderliche Dämmdicke 32 mm
- Platzbedarf ca. 152 cm²



AEROLINE® **INOX SPLIT 100** Doppelrohrsystem, 100% nach EnEV wärmege­dämmt

- Gleichwertigkeitsnachweis nach EnEV
- Platzbedarf ca. 53 cm² (ca. 65% weniger)



Beispielhafter Temperaturverlauf 100% EnEV.

Mit AEROLINE® verbinden Sie das Praktische mit dem Vorgeschiebenen.

Für die AEROLINE® Doppelrohr-Produkte von Cu12 - DN25 liegt ein Gleichwertigkeitsnachweis gemäß Energieeinsparverordnung (EnEV) vor. Die Auslegung hierfür wurde durch das Forschungsinstitut für Wärmeschutz (FIW) in München durchgeführt.

Dies garantiert dem Verarbeiter und Endkunden Produkte gemäß EnEV 100%.



AEROLINE® CU SPLIT 100

Leicht teilbar für den einfachen Anschluss an Kollektor, Solarstation, Speicher.
Mit Folienmantel als Schutz vor Montageschäden.

Dimension \ Länge	10 m	15 m	20 m	25 m
Kupferrohr 10 x 0,7	●	●	●	●
Kupferrohr 12 x 0,8	●	●	●	●
Kupferrohr 15 x 0,8	●	●	●	●
Kupferrohr 18 x 1,0	●	●	●	●



AEROLINE® INOX SPLIT 100

Leicht teilbar für den einfachen Anschluss an Kollektor, Solarstation, Speicher.
Mit Folienmantel als Schutz vor Montageschäden.

Dimension \ Länge	10 m	15 m	20 m	25 m	50 m
Edelstahl-Wellrohr DN 12	●	●	●	●	●
Edelstahl-Wellrohr DN 16	●	●	●	●	●
Edelstahl-Wellrohr DN 20	●	●	●	●	●
Edelstahl-Wellrohr DN 25	●	●	●	●	●

DN 10 auf Anfrage



AEROLINE® INOX COMBI SPLIT 100/PRO

Die flexible Lösung mit einzelnen, optimal geschützten Kollektoranschlüssen (2 m)
mit Polyester-/Edelstahldraht-Gewebe ummantelt.

Dimension \ Länge	15 m	20 m	25 m
Edelstahl-Wellrohr DN 16	●	●	●
Edelstahl-Wellrohr DN 20	●	●	●



AEROLINE® CU PRO 100

Stärkster Montageschutz aus robustem Polyester-/Edelstahldraht-Gewebe.

Dimension \ Länge	10 m	15 m	20 m	25 m
Kupferrohr 12 x 0,8	●	●	●	●
Kupferrohr 15 x 0,8	●	●	●	●
Kupferrohr 18 x 1,0	●	●	●	●



AEROLINE® INOX PRO 100

Stärkster Montageschutz aus robustem Polyester-/Edelstahldraht-Gewebe.

Dimension \ Länge	10 m	15 m	20 m	25 m	50 m
Edelstahl-Wellrohr DN 16	●	●	●	●	●
Edelstahl-Wellrohr DN 20	●	●	●	●	●



AEROLINE® INOX PRO GS

Stärkster Montageschutz aus robustem Polyester-Geflecht.

Dimension \ Länge	10 m	15 m	20 m	25 m	50 m
Edelstahl-Wellrohr DN 25	●	●	●	●	●
Edelstahl-Wellrohr DN 32	●	●	●	●	○



AERORAPID CLASSIC

Bereits vorgedämmt für Solaranwendungen. Polyolefin-Schutzfolie zum Schutz vor Montageschäden.

Dimension \ Länge	Dämmung mm	10 m	25 m	50 m
Edelstahl-Wellrohr DN 16	13/25	●	●	●
Edelstahl-Wellrohr DN 20	13/25	●	●	●
Edelstahl-Wellrohr DN 25	19	●	●	●
Edelstahl-Wellrohr DN 32	19	●	●	○
Edelstahl-Wellrohr DN 40	25	●	●	○



AERORAPID PRO

Stärkster Montageschutz aus robustem Polyester-/Edelstahldraht-Gewebe - Ideal für den Außeneinsatz.

Dimension \ Länge	Dämmung mm	10 m	25 m	50 m (45 m)
Edelstahl-Wellrohr DN 16	13/25	●	●	●
Edelstahl-Wellrohr DN 20	13/25	●	●	●



AERORAPID PRO GS

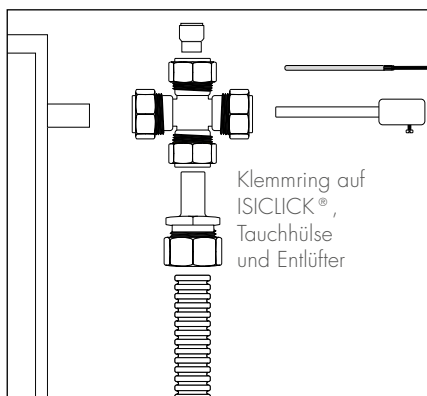
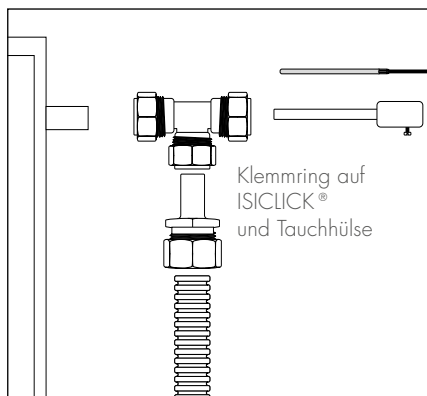
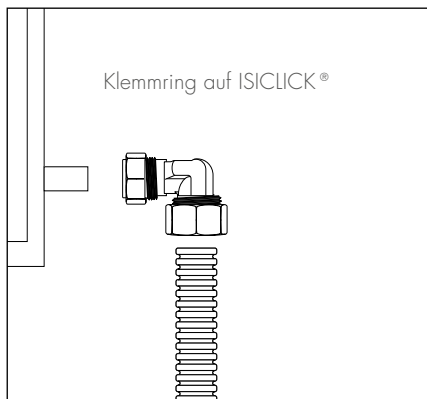
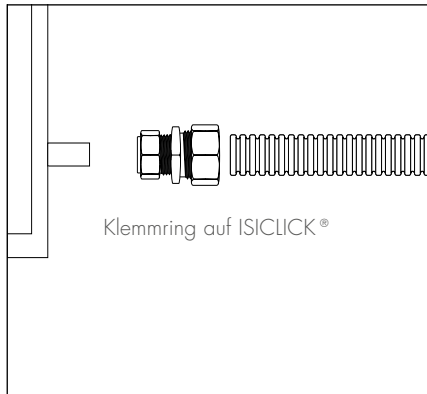
Stärkster Montageschutz aus robustem Polyester-Geflecht.

Dimension \ Länge	Dämmung mm	10 m	25 m	50 m
Edelstahl-Wellrohr DN 25	19/38	●	●	○
Edelstahl-Wellrohr DN 32	19/38	●	●	○
Edelstahl-Wellrohr DN 40	25	●	●	○

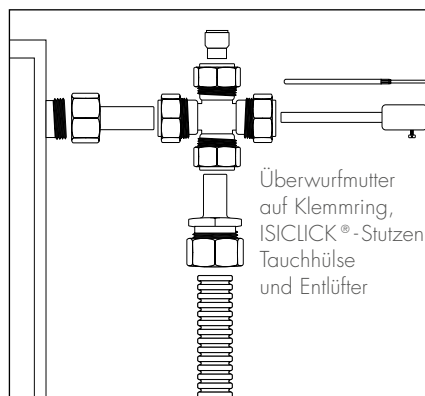
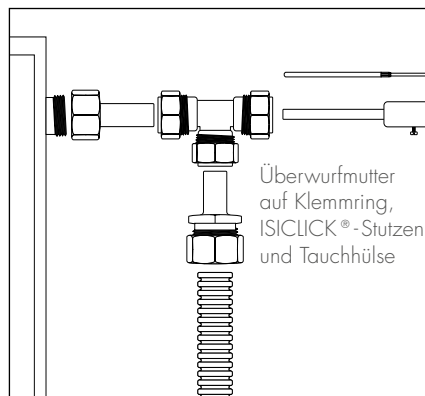
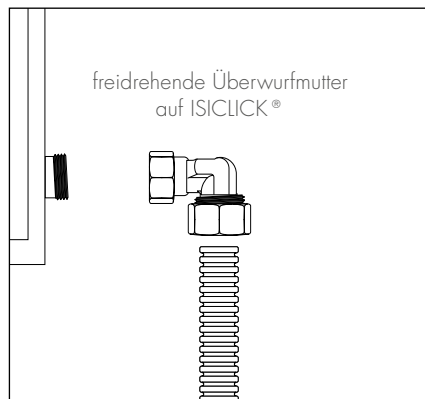
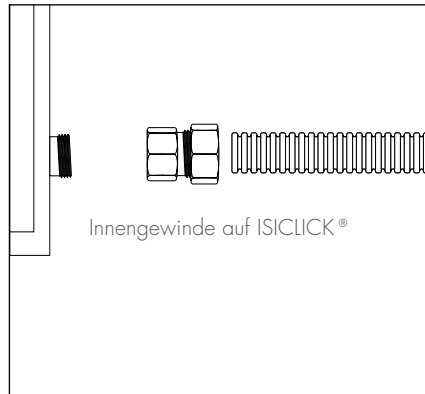
ANSCHLUSSVARIANTEN

Anschlussvarianten für die Verrohrung mit Edelstahl-Wellrohr

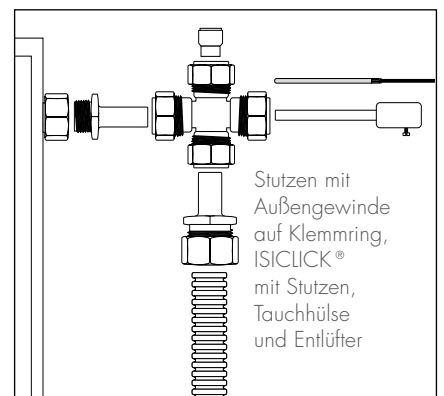
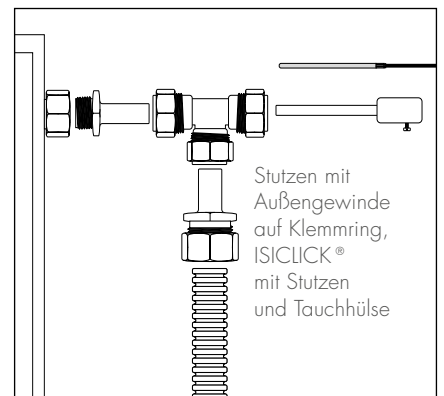
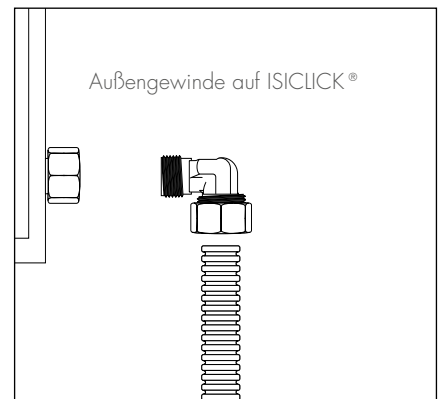
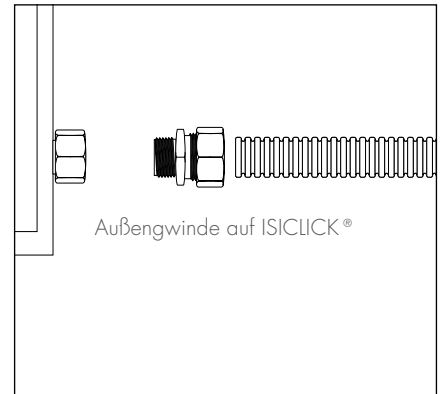
Kollektor mit Stutzen



Kollektor mit Außengewinde, flachdichtend

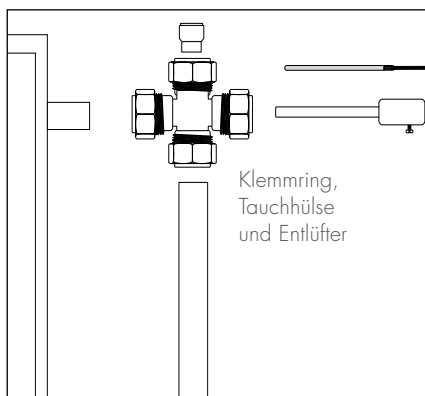
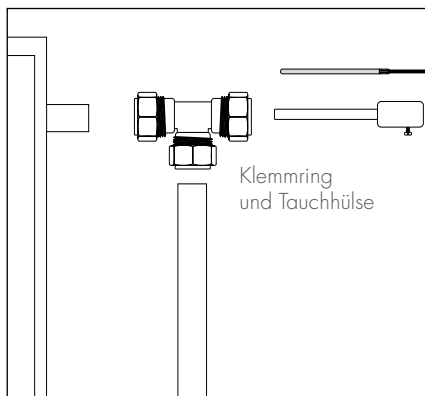
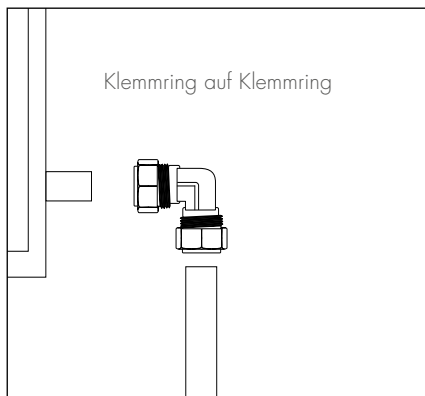
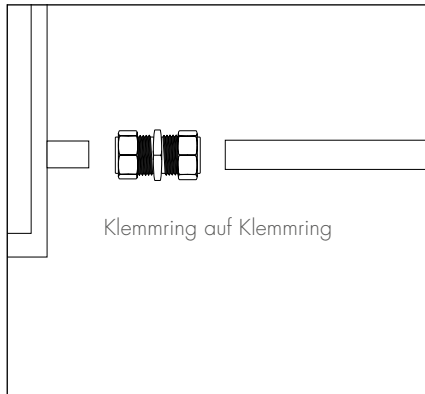


Kollektor mit Überwurfmutter, flachdichtend

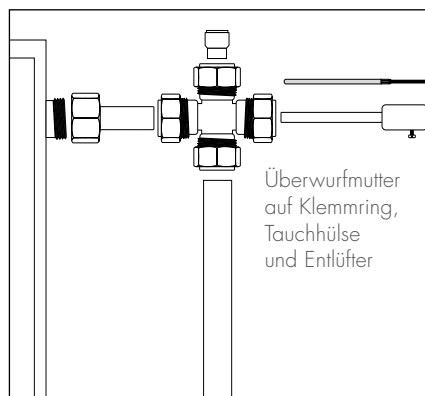
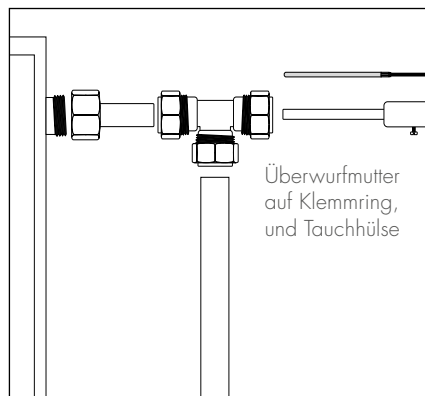
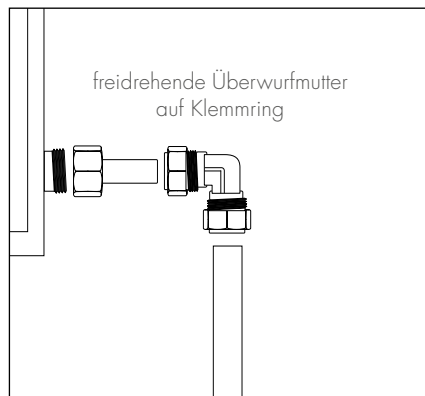
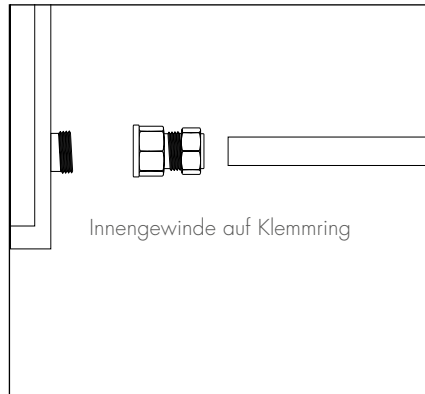


Anschlussvarianten für die Verrohrung mit Kupferrohr

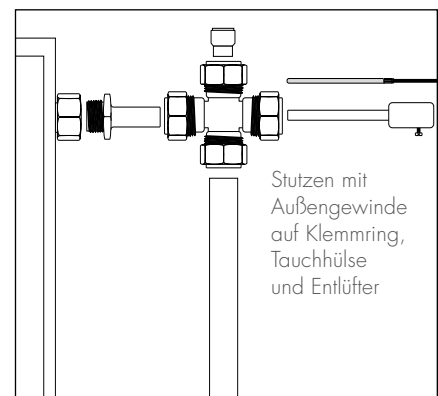
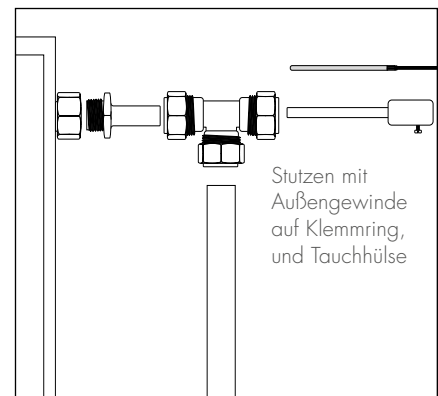
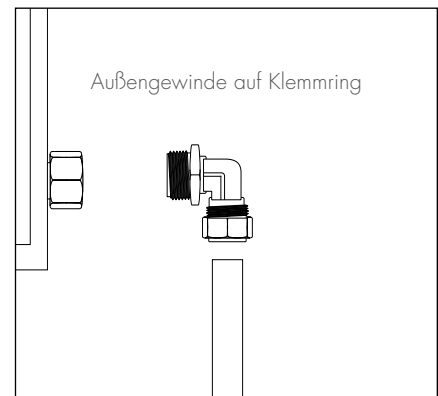
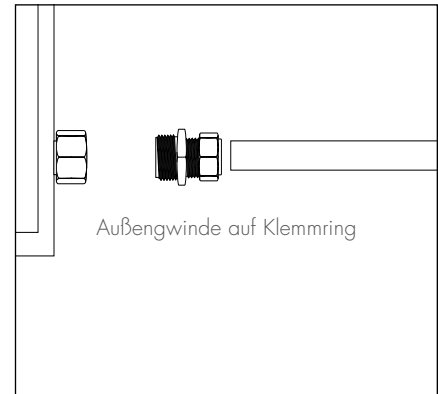
Kollektor mit Stutzen



Kollektor mit Außengewinde, flachdichtend



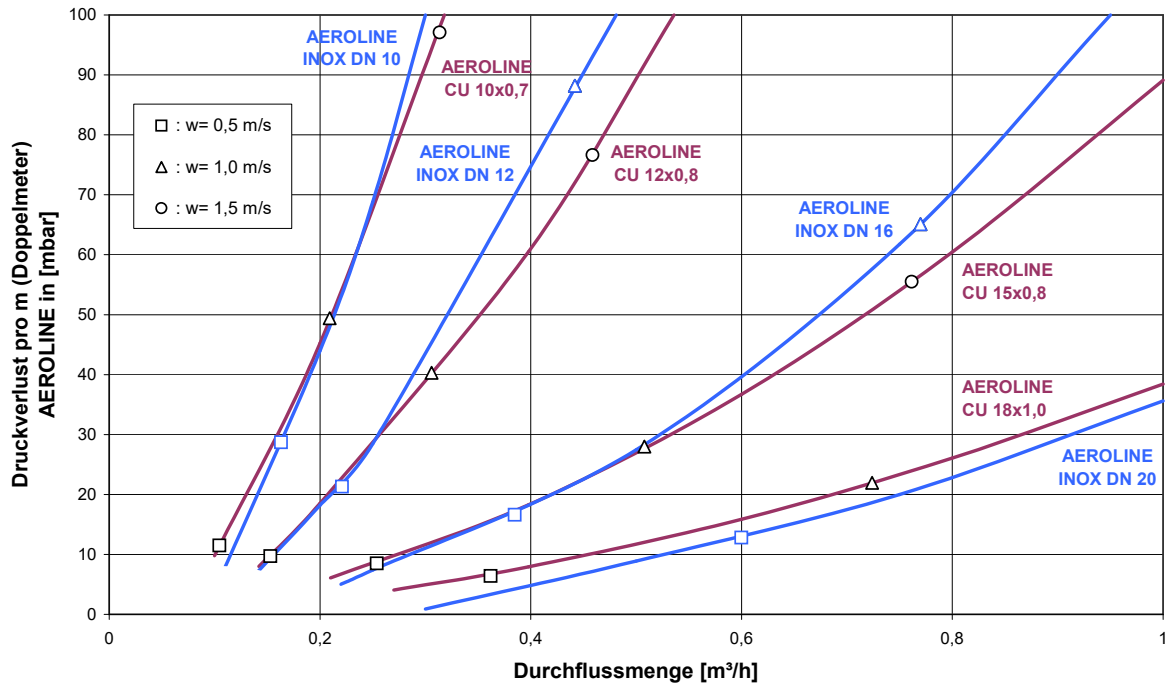
Kollektor mit Überwurfmutter, flachdichtend



DRUCKVERLUSTE

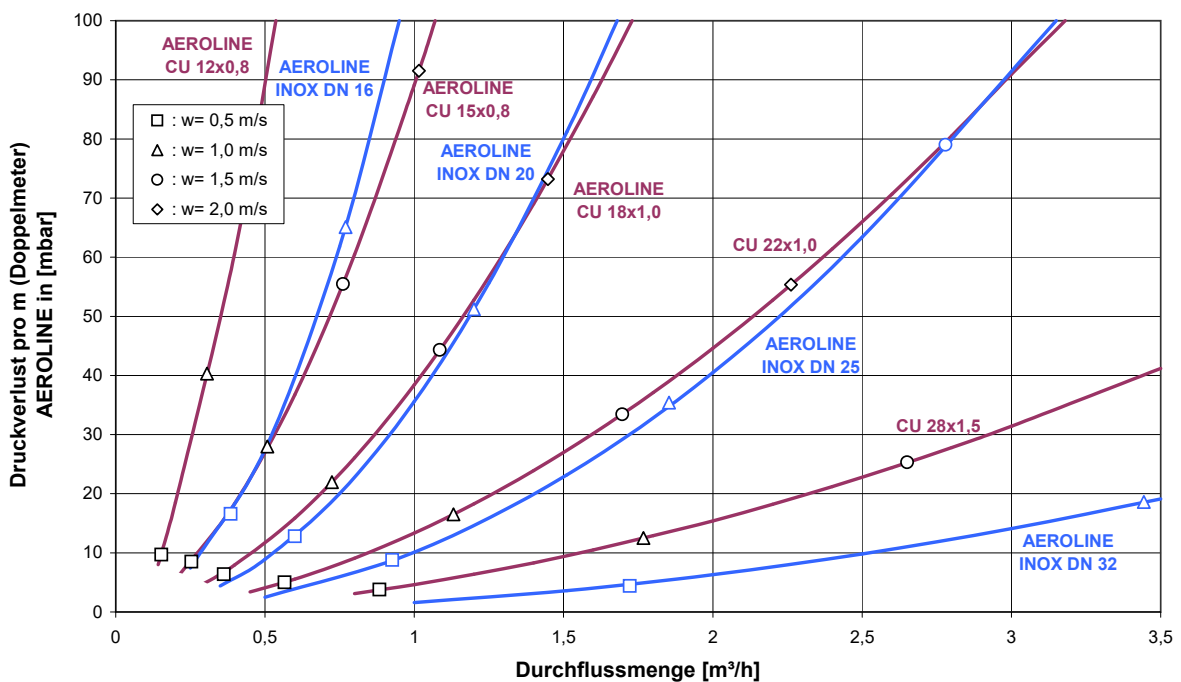
AEROLINE® INOX & AEROLINE® CU

Die Diagramme gelten für 1 Doppelmeter gerade verlegter Rohrleitung,
sowie Wasser-Tyfocon L-Gemisch (60/40) bei einer Temperatur von 40°C



AEROLINE® INOX & AEROLINE® CU

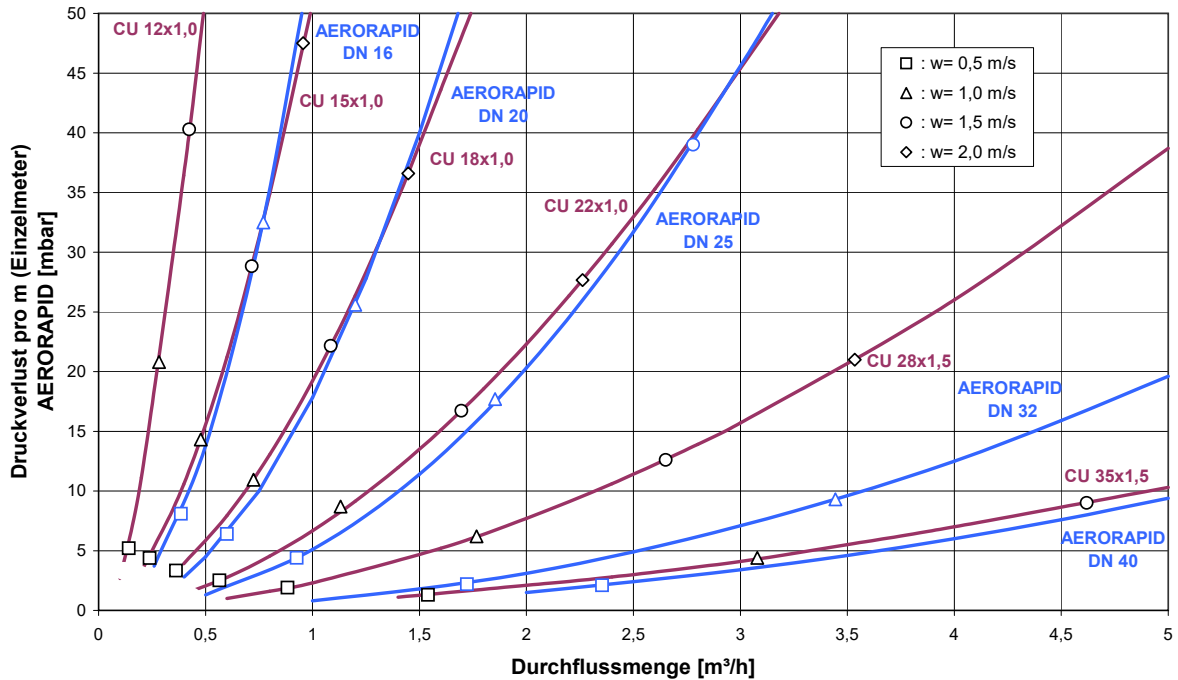
Die Diagramme gelten für 1 Doppelmeter gerade verlegter Rohrleitung,
sowie Wasser-Tyfocon L-Gemisch (60/40) bei einer Temperatur von 40°C



Bitte beachten Sie die Gesamtdruckverluste aller Komponenten
(Kollektor, Wärmetauscher, Absperrarmaturen, Rückschlagklappen, Rohrbiegungen usw.)

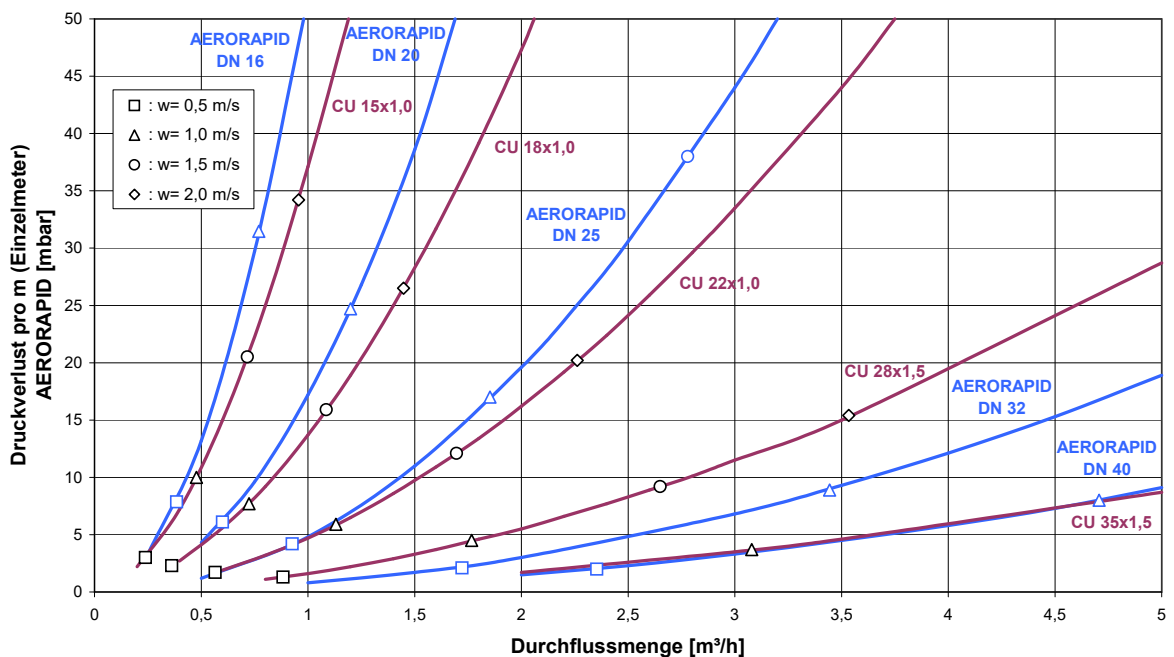
AERORAPID® & RAPID®

Die Diagramme gelten für 1 Meter gerade verlegter Rohrleitung,
sowie Wasser-Tyfocon L-Gemisch (60/40) bei einer Temperatur von 40°C



AERORAPID® & RAPID®

Die Diagramme gelten für 1 Meter gerade verlegter Rohrleitung,
sowie Wasser bei einer Temperatur von 40°C



Bitte beachten Sie die Gesamtdruckverluste aller Komponenten
(Kollektor, Wärmetauscher, Absperrarmaturen, Rückschlagklappen, Rohrbiegungen usw.)

AUSLEGUNGSEMPFEHLUNG

AEROLINE® CU

High-Flow-Solaranlagen
 Durchfluss 40 l/m²h mit EC-Hocheffizienzpumpe
 Wilo Stratos ECO-ST 25/1-5 oder Pumpe Wilo Star-ST
 25/6 bzw. Grundfos UPS Solar 25-60

Maximale Leitungslänge
 (Doppelmeter) bei

Kollektorfläche

	Maximale Leitungslänge (Doppelmeter) bei	Kollektorfläche
AEROLINE® CU 10mm	10m	5 m ²
	15m	4 m ²
	25m	3 m ²
AEROLINE® CU 12mm	10m	7 m ²
	15m	6 m ²
	25m	5 m ²
AEROLINE® CU 15mm	10m	12 m ²
	15m	10 m ²
	25m	8 m ²
AEROLINE® CU 18mm	10m	18 m ²
	15m	16 m ²
	25m	14 m ²

AEROLINE® INOX

High-Flow-Solaranlagen
 Durchfluss 40 l/m²h mit EC-Hocheffizienzpumpe
 Wilo Stratos ECO-ST 25/1-5 oder Pumpe Wilo Star-ST
 25/6 bzw. Grundfos UPS Solar 25-60

Maximale Leitungslänge
 (Doppelmeter) bei

Kollektorfläche

AEROLINE® INOX DN 12	10m	7 m ²
	15m	6 m ²
	25m	5 m ²
AEROLINE® INOX DN 16	10m	12 m ²
	15m	10 m ²
	25m	8 m ²
AEROLINE® INOX DN 20	10m	20 m ²
	15m	18 m ²
	25m	16 m ²
AEROLINE® INOX DN 25	10m	32 m ²
	15m	28 m ²
	25m	24 m ²
AEROLINE® INOX DN 32	10m	58 m ²
	15m	50 m ²
	25m	44 m ²

Hinweise:

Diese Auslegungsempfehlung dient lediglich der Vorauswahl und ersetzt keine Druckverlustberechnung der Gesamtanlage. Bitte beachten Sie die Gesamtdruckverluste aller Komponenten (Kollektor, Wärmetauscher, Absperrklappen, Rückschlagklappen, Rohrbiegungen usw.)

Bei Low-Flow-Anlagen (Durchfluss 20 l/m²h mit EC-Hocheffizienzpumpe Wilo Stratos ECO-ST 25/1-5 oder Pumpe Wilo Star-ST 25/6 bzw. Grundfos UPS Solar 25-60) kann die Kollektorfläche etwa verdoppelt werden.

Bei Drain-Back-Anlagen bitte die Anweisungen des Herstellers befolgen.

TECHNISCHE DATEN

Edelstahl-Wellrohr:

- Werkstoff Nr. 1.4404
- Temperaturbereich von -270°C bis 600°C
- Maximal zulässiger Betriebsdruck bei 200°C
DN 10/10 bar, DN 12/10 bar, DN 16/11 bar,
DN 20/11 bar, DN 25/10 bar, DN 32/6 bar,
DN 40/3,6 bar
- Berstdruck:
DN 10/12/16/20/25 größer 33 bar,
DN 32/40 größer 20 bar.

Kupferrohr:

- Nach DIN EN 12449 (R220)

Dämmstoff aus EPDM:

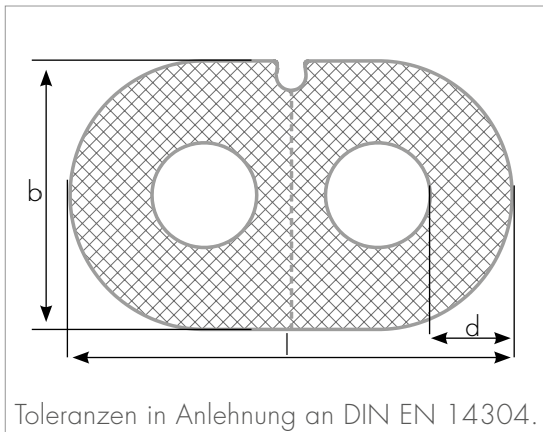
- leichter, flexibler, geschlossenzelliger, synthetischer Kautschuk;
- PVC- und FCKW-frei (gemäß gesetzl. Vorschriften).
- Brandverhalten: Euroklasse E (DIN EN 13501-1)
- Keine Versprödung von Kupfer- und Edelstahlleitungen (DIN 1988 Teil 200)
- Abmessungen in Anlehnung an DIN EN 14304
- Dauertemperaturbeständigkeit bis 150°C;
kurzzeitig bis 175°C (Stillstandstemperatur von Kollektoren)
- Sehr gute Ozonresistenz, UV-beständig

Wärmeschutz:

- Der Wärmeverlust entspricht dem zweier einzeln verlegter Rohrleitungen, die zu 100% nach EnEV wärme gedämmt sind (ausgenommen CU 10 und DN 32!)
- Wärmeleitfähigkeit:
0,036 W/mK bei 0°C
0,038 W/mK bei 40°C

Sensorkabel

- Silikon-Sensorleitung, 2 x 0,75² VDE 0295, Klasse 5 (Ausführung mit Kupferrohr).
- Sensorleitung, 2 bzw. 3 x 0,75² VDE-Reg. Nr. 7507 (Ausführung mit Edelstahl-Wellrohr)



Dimension	Kategorie	Dämmdicke (d)	Länge (l)	Breite (b)
AEROLINE® CU 10mm	CU SPLIT 100	14 mm	63 mm	40 mm
	CU PRO 100	14 mm	63 mm	40 mm
AEROLINE® CU 12 mm	CU SPLIT 100	15 mm	67 mm	42 mm
	CU PRO 100	15 mm	67 mm	42 mm
AEROLINE® CU 15 mm	CU SPLIT 100	15 mm	74 mm	45 mm
	CU PRO 100	15 mm	74 mm	45 mm
AEROLINE® CU 18 mm	CU SPLIT 100	16 mm	82 mm	51 mm
	CU PRO 100	16 mm	82 mm	51 mm
AEROLINE® INOX DN 12	INOX SPLIT 100	15 mm	74 mm	45 mm
AEROLINE® INOX DN 16	INOX SPLIT 100	17 mm	95 mm	57 mm
	INOX COMBI SPLIT 100/PRO	17 mm	95 mm	57 mm
	INOX PRO 100	17 mm	95 mm	57 mm
AEROLINE® INOX DN 20	INOX SPLIT 100	18 mm	107 mm	64 mm
	INOX COMBI SPLIT 100/PRO	18 mm	107 mm	64 mm
	INOX PRO 100	18 mm	107 mm	64 mm
AEROLINE® INOX DN 25	INOX SPLIT 100	25 mm	134 mm	85 mm
	INOX PRO GS	25 mm	134 mm	85 mm
AEROLINE® INOX DN 32	INOX PRO GS	25 mm	160 mm	95 mm

Dimension	Innendurchmesser	Außendurchmesser	Maximal zulässiger Betriebsdruck bei 200 °C	Mindestbiegeradius
CU 10 mm	8,6 mm	10,0 mm	56 bar	60 mm
CU 12 mm	10,4 mm	12,0 mm	53 bar	72 mm
CU 15 mm	13,4 mm	15,0 mm	42 bar	90 mm
CU 18 mm	16,0 mm	18,0 mm	44 bar	108 mm
INOX DN 12	12,5 mm	15,7 mm	10 bar	32 mm
INOX DN 16	16,5 mm	20,4 mm	11 bar	40 mm
INOX DN 20	20,6 mm	24,8 mm	11 bar	50 mm
INOX DN 25	25,6 mm	30,5 mm	10 bar	60 mm
INOX DN 32	34,4 mm	41,0 mm	6 bar	55 mm
INOX DN 40	40,8 mm	49,3 mm	3,6 bar	60 mm

BE – Belgium**NMC sa**

Gert-Noël-Strasse

B - 4731 Eynatten

Phone: +32 87 85 85 00

Fax: +32 87 85 85 11

Email: info@nmc.eu**DE – Germany****nmc Deutschland GmbH**

Niederlassung Heppenheim

Weiherhausstraße, 8 b

D - 64646 Heppenheim

Phone: +49 6252 967-0

Fax: +49 6252 967-444

Email: info@nmc-deutschland.de**nmc Deutschland GmbH**

Niederlassung Ulm

Im Lehrer Feld 30

D - 89081 Ulm

Phone: +49 731 93292 - 50

Fax: +49 731 93292 - 55

Email: info@nmc-deutschland.de**FR – France****NMC France sas**

Zone Industrielle de la Forêt

97, route d'Anor - CS 10103

F - 59613 Fourmies Cedex

Phone: +33 3 27 60 81 00

Fax: +33 3 27 59 98 55

Email: info@nmc-france.fr

PL – Poland

NMC Polska

Sp.Zo.o.Ul. Pyskowicka 15

PL - 41807 Zabrze

Phone: + 48 32 373 24 36

Email: biuro@nmc.pl

IT – Italy

NMC Italia s.r.l.

Via A. Volta 27/29

I - 20060 Pessano con Bornago
(Milano)

Phone: +39 02 955 454 - 1

Fax: +39 02 955 454 - 30

Email: info@nmc-italia.it

SE – Sweden

NMC Cellfoam AB

Fritslavägen 82 - Box 4081

SE - 511 04 Kinnahult

Phone: +46 320 210 900

Fax: +46 320 210 901

Email: info.cellfoam@nmc.se

NMC Cellfoam AB

Skrittgatan 1

SE - 213 77 Malmö

Phone: +46 40 180075

Fax: +46 40 294025

Email: info.cellfoam@nmc.se

NMC Sverige AB

Stenstorpsvägen 35, Box 103

SE - 305 75 Getinge

Phone: +46 35 588 00

Fax: +46 35 588 90

Email: info@nmc.se

UK – United Kingdom

NMC UK Ltd.

Tafarnaubach Industrial Estate

UK - NP22 3AA Tredgar, South Wales

Phone: +44 1495 71 32 66

Fax: +44 1495 71 32 77

Email: enquiries@nmc-uk.com

ES – Spain

NMC Iberica S.L.U.

Pol. Industrial Can Roqueta 2

Carrer Can Lletget, 5

ES - 08202 Sabadell (Barcelona)

Phone: +34 93 715 62 00

Fax: +34 93 715 62 01

Email: atcliente@nmciberica.es

FI – Finland

NMC Cellfoam Oy

Eturuskonkatu 2

FI - 33720 Tampere

Phone: +358 29 7010 1200

Fax: +358 3 379 1316

Email: sales@cellfoam.fi

NO – Norway

NMC Norge AS

Tørkoppveien 10

NO - 1570 Dilling

Phone: +47 69 23 27 00

Fax: +47 69 26 12 75

Email: info@nmc-norge.no

CZ – Czech Republic

NMC Czech s.r.o.

Spořická 4949; areál Povodi Ohře

s.p. Box 11

CZ - 430 02 Chomutov

Phone: +420 474 63 87 81 - 4

Fax: +420 474 63 87 85

Email: info@nmc-czech.cz

RU – Russia

NMC LLC. (point of sales)

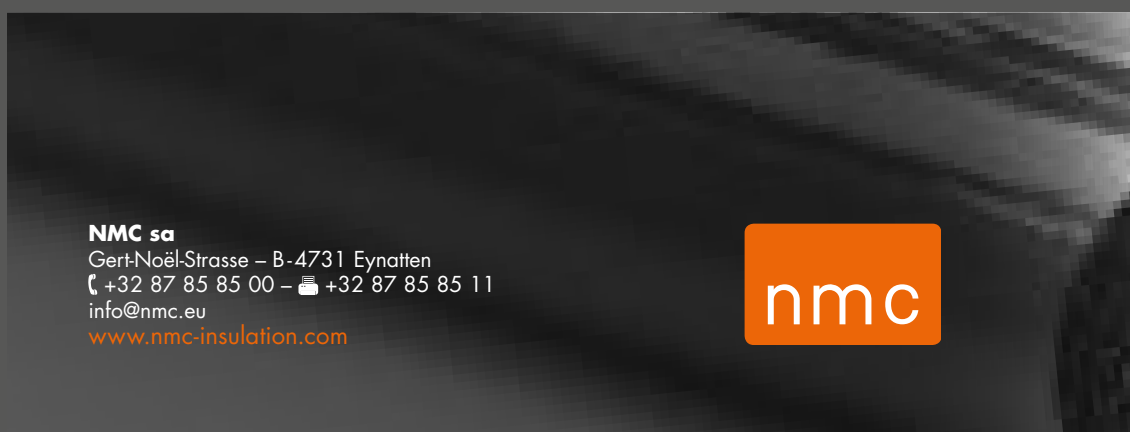
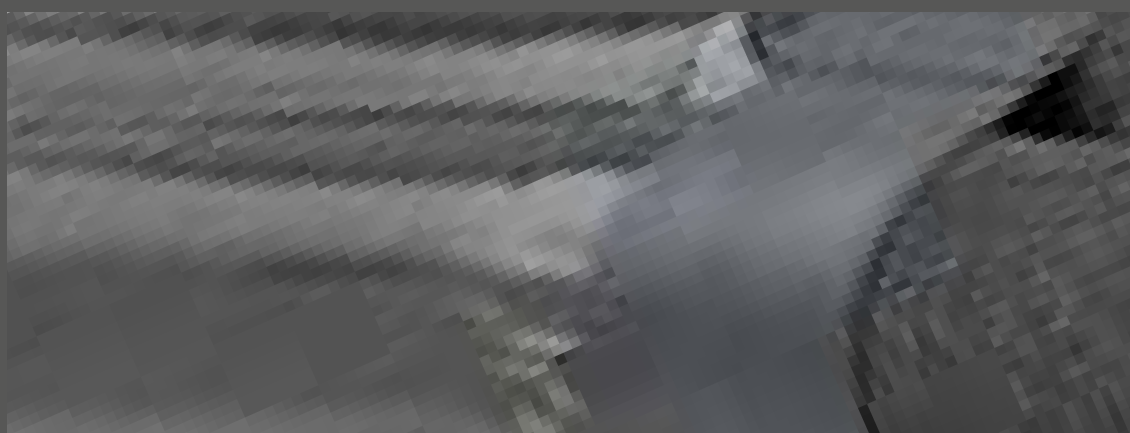
7, Kronshadttsky bvd (3rd floor)

RU - 125212 Moscow

Phone: +7 495 232 69 58

Fax: +7 495 232 53 73

Email: info@nmcrus.ru



NMC sa
Gert-Noël-Strasse – B-4731 Eynatten
☎ +32 87 85 85 00 – 📠 +32 87 85 85 11
info@nmc.eu
www.nmc-insulation.com

