



2



2



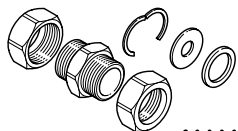
3



3



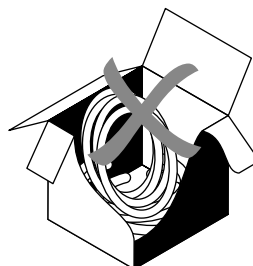
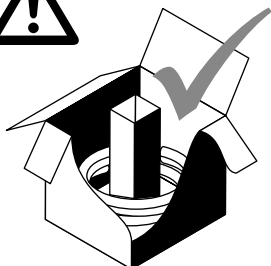
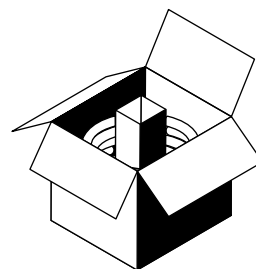
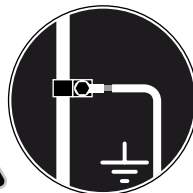
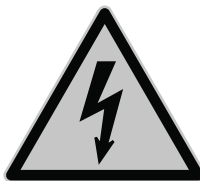
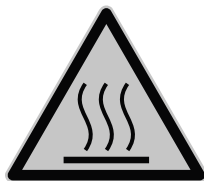
4 – 5

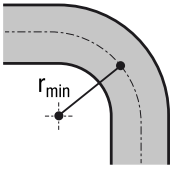



6 – 7

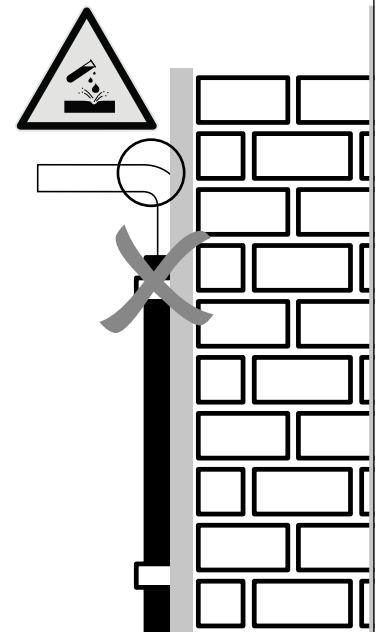
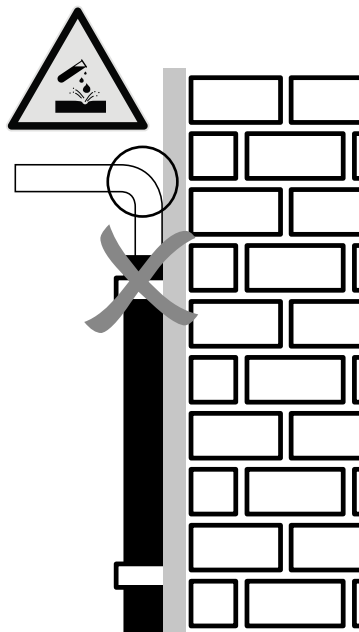
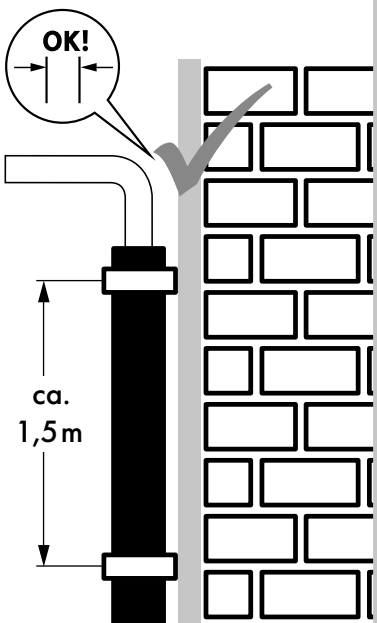
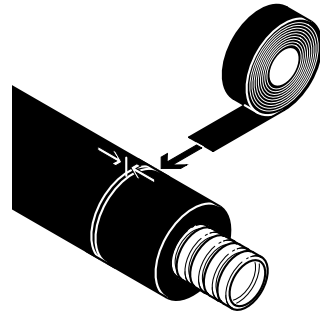
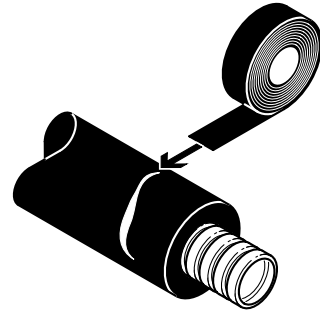
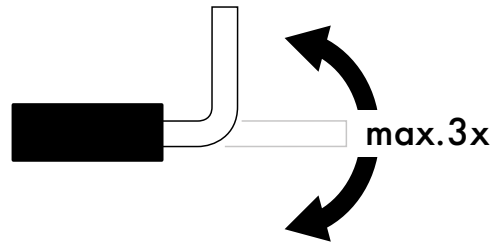


8





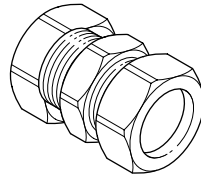
 DN	16	20	25	32
mm	25	30	35	55





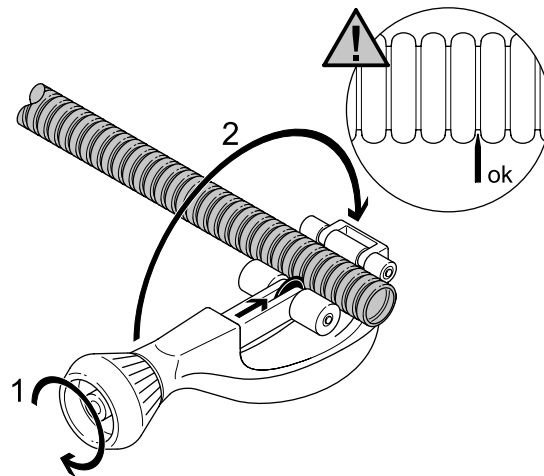
1

isiclick[®] plus

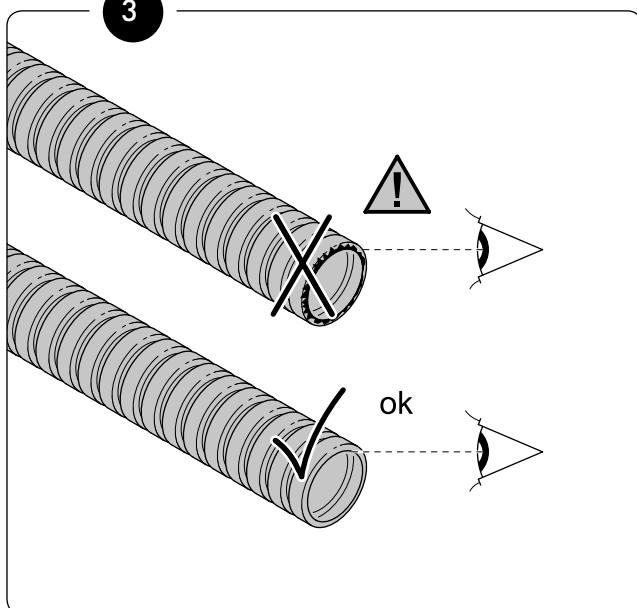


1x

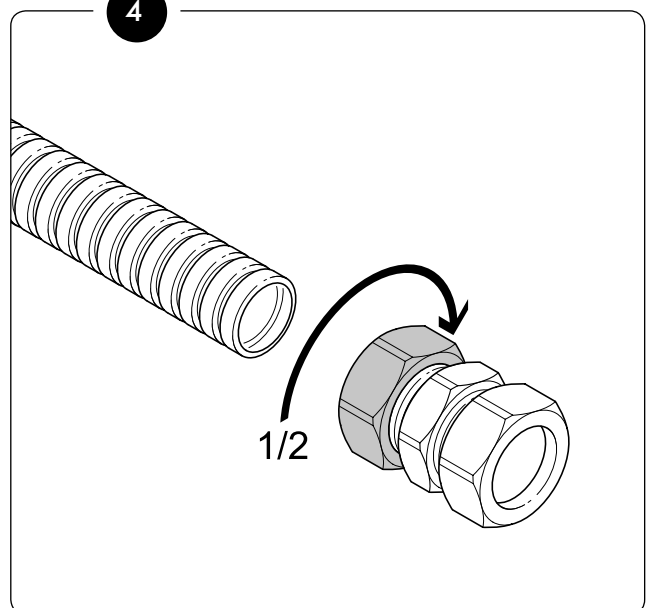
2

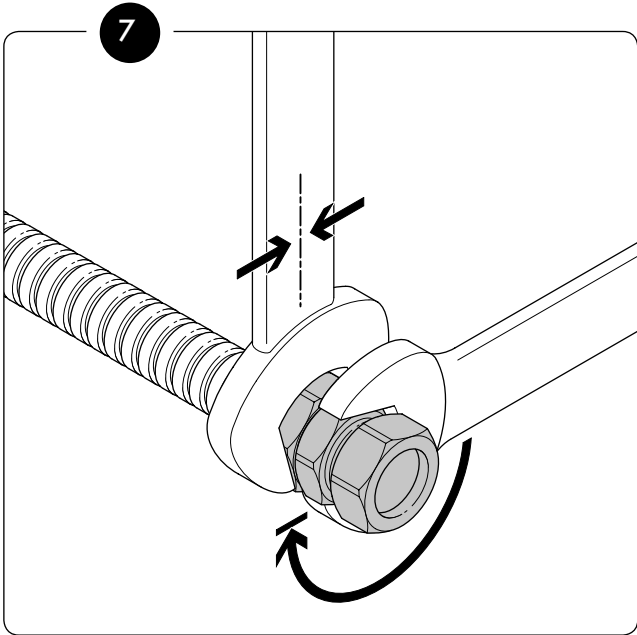
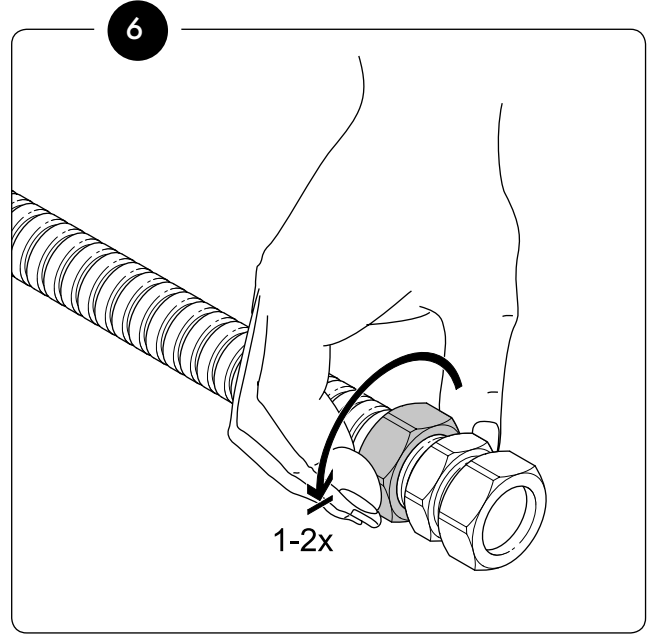
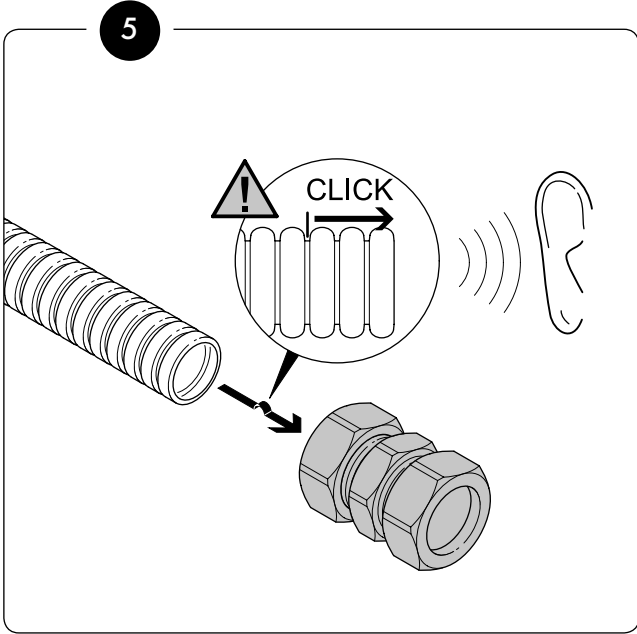


3



4

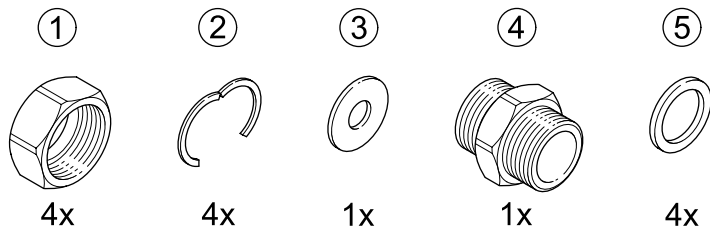




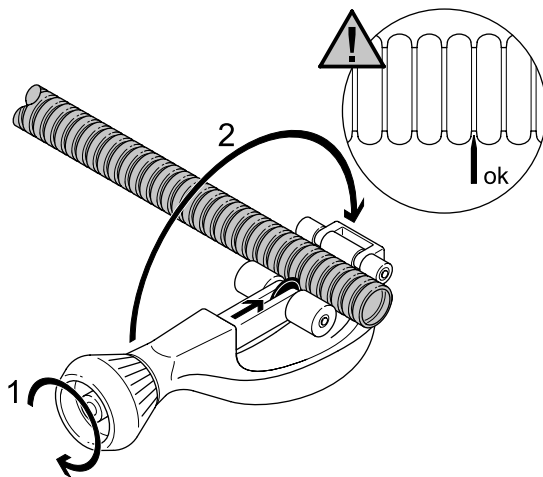


1

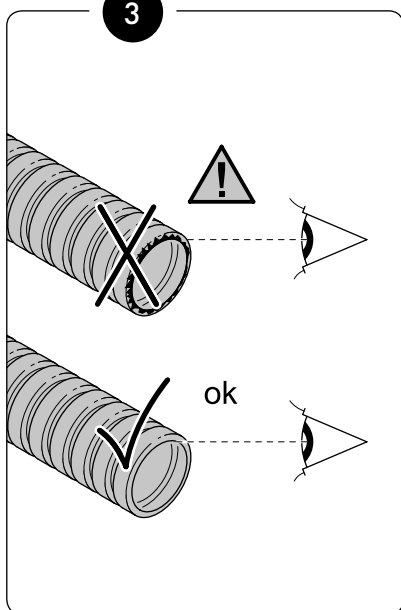
Verschraubungssatz Connection set



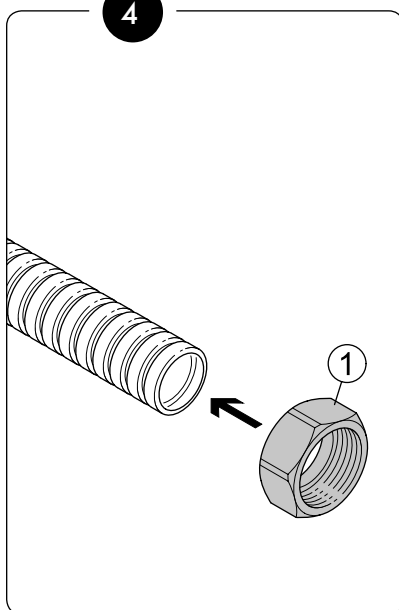
2



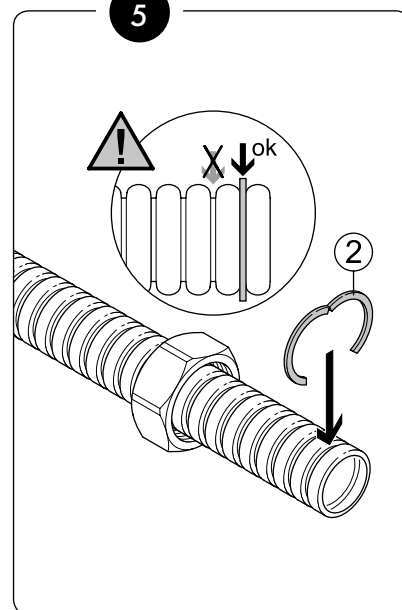
3

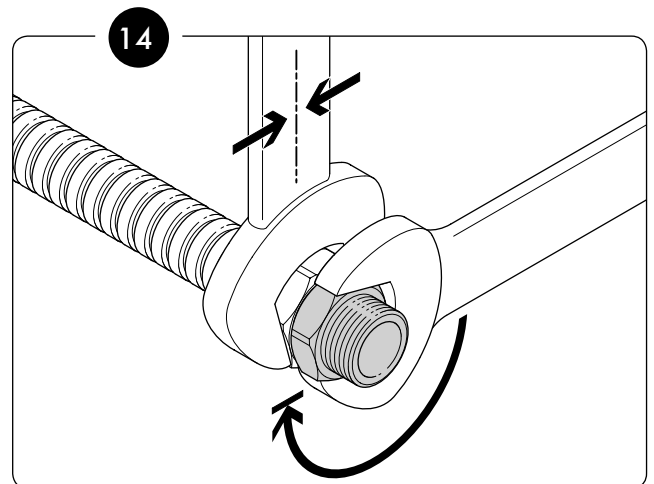
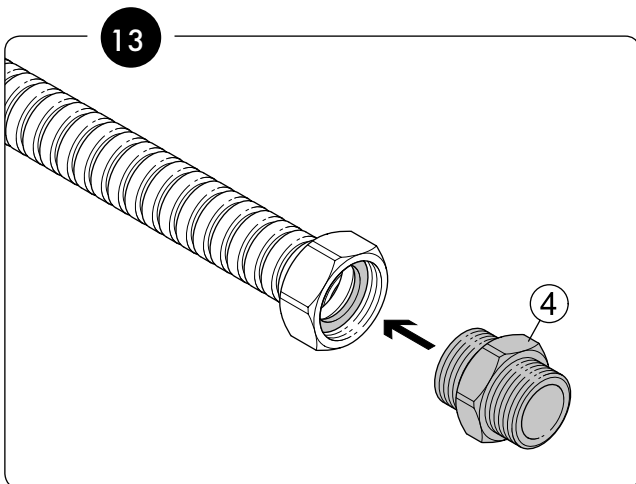
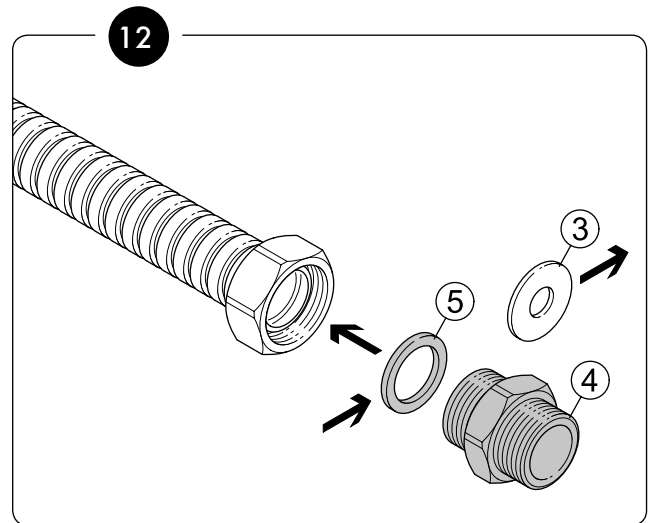
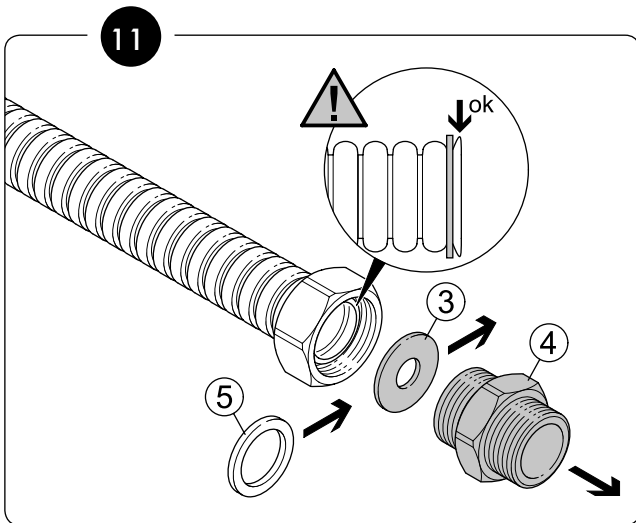
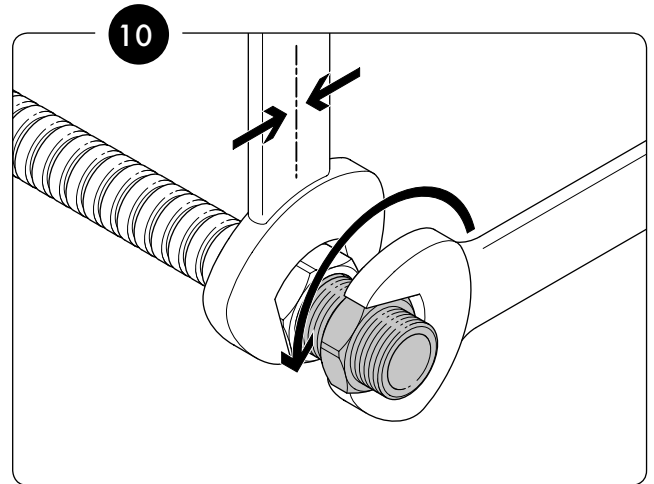
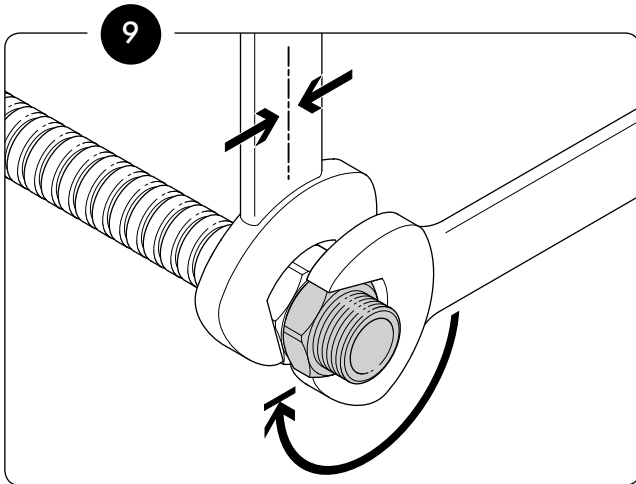
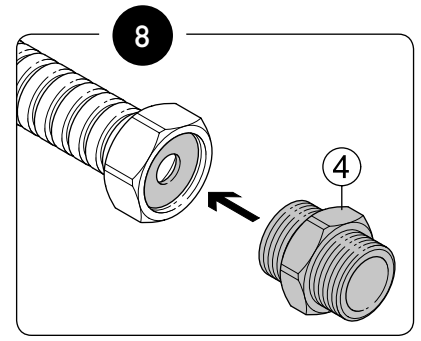
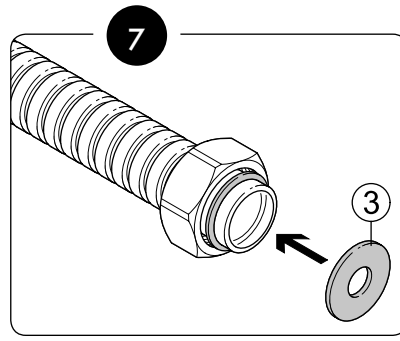
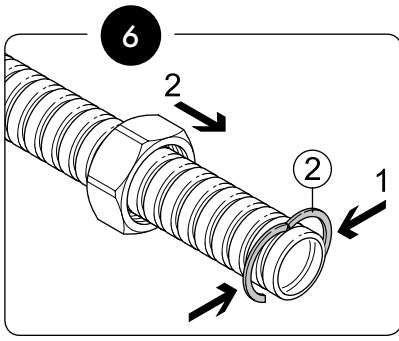


4



5







Normen und Vorschriften **Norms and instructions**

DIN VDE 0185 Teil 1-4	DIN 18 421
DIN 4708	DIN 1988, Teil 200
DIN 4753, Teil 1	DIN EN 12828
DIN 4757, Teil 1	EN 12976
DIN 18 380	EN 12977
DIN 18 381	

Landesspezifische Vorschriften beachten!
Country-specific regulations must be observed!



TECHNICAL
INSULATION

nmc Deutschland GmbH
Niederlassung Neu-Ulm
Pfaffenweg 34/1 - 89231 Neu-Ulm
Tel.: +49-731-93292 0
info-ulm@nmc-deutschland.de
nmc-insulation.com